

给水 UPVC 管材 / 管件 / 阀门

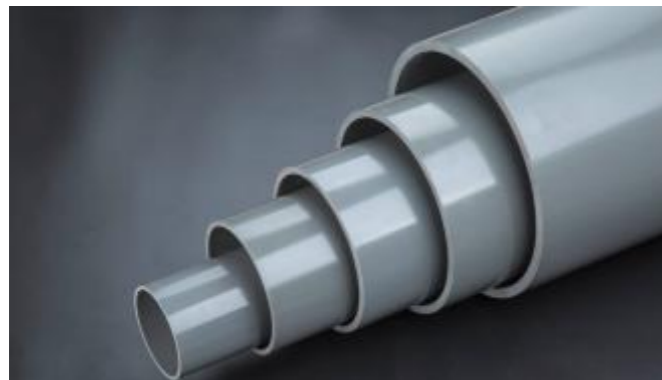
UPVC PIPE / FITTING / VALVE
FOR WATER SUPPLY



CONTENTS

目录

| | |
|--------------------------|----|
| ABOUT US 关于我们 | 01 |
| CERTIFICATIONS 资质证书 | 03 |
| PRODUCT CATEGORY 产品类别 | 05 |
| APPLICATION 行业应用 | 06 |



| | |
|--|----|
| PIPES 管材 | 07 |
| 给水 UPVC 管材系列和规格尺寸 SERIES AND SIZE OF PIPE FOR WATER SUPPLY | 08 |
| UPVC/CPVC 管材管件执行标准一览表 Table of Product Standards-UPVC/CPVC Pipes and Fittings | 09 |
| UPVC 管材管件执行标准一览表 Standards of UPVC Testing Material | 09 |
| CPVC 材料试验标准 Standards of CPVC Testing Material | 10 |



PIPE FITTINGS 管件

| | |
|---|----|
| 承插 22.5° 弯头 Elbow 22.5°(F/S) | 12 |
| 双承 22.5° 弯头 Elbow 22.5°(F/F) | 13 |
| 承插 45° 弯头 Elbow 45°(F/S) | 14 |
| 双承 45° 弯头 Elbow 45°(F/F) | 15 |
| 45° 弯头 Elbow 45° | 16 |
| 全塑内螺纹 90° 弯头 Threaded Elbow 90° | 17 |
| 承插 90° 弯头 Elbow 90°(F/S) | 18 |
| 双承 90° 弯头 Elbow 90°(F/F) | 19 |
| 铜内丝 90° 弯头 Copper Threaded Elbow 90° | 20 |
| 90° 弯头 Elbow 90° | 21 |
| 平承插三通 Tee With Flanged Branch(F/S) | 22 |
| 两承一平三通 Tee With Flanged Branch(F/F) | 23 |
| 两承一插三通 Tee(F/F/S) | 24 |
| 三承三通 Tee(F/F/F) | 25 |
| 丝孔承插三通 Tee With Copper Threaded(F/S) | 27 |
| 铜内丝三通 Copper Threaded Tee | 28 |
| 正三通 Tee | 29 |

| | |
|-----------------------------------|----|
| 两承一插斜三通 Y-Tee | 30 |
| 异三通 Reducing Tee | 31 |
| 两承两插斜四通 Lateral Cross(F/F/S/S) | 33 |
| 双承异径 Reducer(F/F) | 34 |
| 异径 Reducer | 35 |
| 铜内丝螺纹管堵 Copper Threaded Cap | 37 |
| 管堵 Cap | 38 |
| 双承管箍 Coupling(F/F) | 39 |
| 铜内丝直接 Copper Threaded Reducer | 40 |
| 管箍 Coupling | 41 |
| 管卡 Bracket | 42 |
| 由任 (由令) Union | 43 |
| 变径 (补芯) Bushing | 44 |
| 内丝 Female Adaptor | 45 |
| 外丝 Male Adaptor | 46 |
| 双头外丝 Male Adaptor(T/T) | 47 |
| 承口法兰 Faucet Flange | 48 |
| 插口法兰 Spigot Flange | 49 |
| 单片式法兰 One-piece Flange | 50 |

| | |
|--|----|
| 双片式法兰 (活套) Vanstone Flange | 51 |
| 丝口盲法兰 Copper Threaded Blind Flange | 52 |
| 盲法兰 Blind Flange | 53 |
| 抢修节 (普通式) Compression Coupling | 54 |
| 多功能抢修节 (哈夫式) Saddle Repaired Coupling | 55 |
| 抢修节 (活套式) Repaired Coupling | 56 |
| 增接口 Saddle Clamp | 57 |



| | |
|--|----|
| VALVES 阀门 | 59 |
| 插口球阀 SOCKET BALL VALVE | 61 |
| 丝口球阀 THREADED BALL VALVE | 63 |
| 手动通用蝶阀 GENERAL BUTTERFLY VALVE (HANDLED TYPE) | 65 |

Professional strength builds easy life

专业实力构筑轻松生活

华生管道
HUASHENG PIPELINE

ABOUT US

关于我们

给水 UPVC 管材 / 管件 / 阀门

UPVC PIPE / FITTING / VALVE
FOR WATER SUPPLY

EXPERT IN PIPING SYSTEM

管路系统的专家级工厂

重信求实 华生企业的灵魂
开拓创新 永恒发展的动力

以质取胜、以质取信，为顾客提供满意的产品和服务。



▶ 公司简介

华生管道科技有限公司始建于1988年，坐落于江苏常州高新技术产业开发区，是一家集UPVC、CPVC、PE、PPH、PVDF等材质的工业、给水、环保水处理设备类塑料管道产品研发、制造于一体的管路系统专业生产企业。经过多年的探索与提升，目前华生已成为行业内的领先企业，是江苏省塑料管道系统工程技术中心依托单位，中国塑料加工工业协会、塑料管道专业委员会成员单位，中国电子材料行业协会会员单位，中国氯碱工业协会会员单位，中国电子电路行业协会会员单位。

▶ 公司实力

公司占地面积20万平方米，拥有固定资产6亿元人民币。公司现有员工400多人，下设模具事业部、管路系统事业部、精密注塑事业部，原料混配系统6套，造粒生产线8条，管材挤出生产线30条，注塑机200多台，大型加工中心等机械加工设备80多台，年生产能力达60000吨。

▶ 资质 & 荣誉

目前公司已经通过ISO9001、ISO14001、OHSAS18001等体系的认证，以及美国卫生基金国际组织NSF认证。公司被认定为江苏省高新技术企业，“华生”商标荣获江苏省著名商标。拥有江苏省高新技术产品2项，授权专利30项，获得国家质量监督检验检疫总局颁发的《中华人民共和国特种设备制造许可证（压力管道元件）》和江苏省卫计委颁发的《涉水产品卫生行政许可批件》，并入选《全国水利系统优秀产品招标重点推荐目录》和《全国农村水利工程材料设备产品信息年报》。

CERTIFICATIONS

资质证书

客户至上，优质高效，绿色环保，顾客满意。



PRODUCT CATEGORY

产品类别

▶ 给水、工业、环保水处理系列管材

DIN:20mm-800mm
S4/S5/S6.3/S8/S10/S12.5/S16/S20
ASTM:1/2"-24"
SCH40/SCH80



管材 / PIPE

▶ 给水、工业、环保水处理系列管件

(PN10、PN12.5、PN16)
柔性管件 (带胶圈管件) 63mm~355mm
胶粘式管件 (PN10、PN12.5、PN16) 20mm~500mm
SCH80 1/2"-16"



管件 / PIPE FITTING

▶ 阀门类

球阀 (插口、丝口)
DIN:20mm~110mm; ASTM:1/2"~4"
双由令球阀 (手柄式、气动式、电动式)
DIN:20mm~110mm; ASTM:1/2"~4"; JIS:16A~100A
蝶阀 (手柄式、齿轮式、气动式、电动式)
DIN:63mm~400mm; ASTM:2"~16"; JIS:50A~318A
隔膜阀 (法兰式、插口式、由令式)
DIN:20mm~160mm; ASTM:1/2"~6"; JIS:16A~50A
止回阀 (单由令式、双由令式、摆动式、旋启式)
DIN:20mm~160mm; ASTM:1/2"~8"; JIS:16A~100A
底阀 (由令式、摆动式)
DIN:20mm~160mm



阀门 / VALVES

APPLICATION INDUSTRY

行业应用



管路系统的专家级工厂 EXPERT IN PIPING SYSTEM



- 化工行业
- 建筑行业
- 水处理行业
- 医疗制药行业
- 电子行业
- 冶金行业
- 食品加工行业
- 农业灌溉行业



SERIES AND SIZE OF PIPE FOR WATER SUPPLY

给水 UPVC 管材系列和规格尺寸

管材介绍

管材特点

1. 物化性能优良。用 UPVC 生产的管材及管件，耐腐蚀，抗冲强度高，流体阻力小（较同口径铸铁管流量提高 30%）。耐老化，使用寿命长（据权威机构测试资料说明，使用年限为 40-50 年），是建筑排水、化工排污的理想材料。
2. 质轻实用，安装方便。重量只有同口径铸铁管的 1/7，可大大加快工程进度和降低施工费用。
3. 内壁光滑，排水流畅，管道不易堵塞。检查口设计独特，检查操作方便，不需要任何工具。
4. 节约建筑费用。使用 UPVC 管比使用同样规格的铸铁管的综合造价低，维修费用低。

产品参数

GB/T10002.1-2006 单位：毫米 unit:mm

| 公称外径 De Nominal Outside Diameter Dn | 公称压力 Nominal Pressure PN(kg/cm ²) | | | | | | | | | | | | | |
|--|---|-----------------|------------------|-----------------|------------------|-----------------|------------------|-----------------|------------------|-----------------|------------------|-----------------|------------------|-----------------|
| | 0.63MPa S16 | | 0.80MPa S12.5 | | 1.00MPa S10 | | 1.25MPa S8 | | 1.60MPa S6.3 | | 2.0MPa S5 | | 2.5MPa S4 | |
| | e _{min} | 公差 Tolerance | e _{min} | 公差 Tolerance | e _{min} | 公差 Tolerance | e _{min} | 公差 Tolerance | e _{min} | 公差 Tolerance | e _{min} | 公差 Tolerance | e _{min} | 公差 Tolerance |
| 20 | - | - | - | - | - | - | - | - | 2.0 | 0.4 | 2.0 | 0.4 | 2.3 | 0.5 |
| 25 | - | - | - | - | - | - | 2.0 | 0.4 | 2.0 | 0.4 | 2.3 | 0.5 | 2.8 | 0.5 |
| 32 | - | - | - | - | 2.0 | 0.4 | 2.0 | 0.4 | 2.4 | 0.5 | 2.9 | 0.5 | 3.6 | 0.6 |
| 40 | 2.0 | 0.4 | 2.0 | 0.4 | 2.0 | 0.4 | 2.4 | 0.5 | 3.0 | 0.5 | 3.7 | 0.6 | 4.5 | 0.7 |
| 50 | 2.0 | 0.4 | 2.0 | 0.4 | 2.4 | 0.5 | 3.0 | 0.5 | 3.7 | 0.6 | 4.6 | 0.7 | 5.6 | 0.9 |
| 63 | 2.0 | 0.4 | 2.5 | 0.5 | 3.0 | 0.5 | 3.8 | 0.6 | 4.7 | 0.8 | 5.8 | 0.9 | 7.1 | 1.1 |
| 75 | 2.3 | 0.5 | 2.9 | 0.5 | 3.6 | 0.6 | 4.5 | 0.7 | 5.6 | 0.9 | 6.9 | 1.1 | 8.4 | 1.3 |
| 90 | 2.8 | 0.5 | 3.5 | 0.6 | 4.3 | 0.7 | 5.4 | 0.9 | 6.7 | 1.1 | 8.2 | 1.3 | 10.1 | 1.6 |

| 公称外径 De Nominal Outside Diameter Dn | 公称压力 Nominal Pressure PN(kg/cm ²) | | | | | | | | | | | | | |
|--|---|-----------------|------------------|-----------------|------------------|-----------------|------------------|-----------------|------------------|-----------------|------------------|-----------------|------------------|-----------------|
| | 0.63MPa S20 | | 0.8MPa S16 | | 1.0MPa S12.5 | | 1.25MPa S10 | | 1.6MPa S8 | | 2.0MPa S6.3 | | 2.5MPa S5 | |
| | e _{min} | 公差 Tolerance | e _{min} | 公差 Tolerance | e _{min} | 公差 Tolerance | e _{min} | 公差 Tolerance | e _{min} | 公差 Tolerance | e _{min} | 公差 Tolerance | e _{min} | 公差 Tolerance |
| 110 | 2.7 | 0.5 | 3.4 | 0.6 | 4.2 | 0.7 | 5.3 | 0.8 | 6.6 | 1.1 | 8.1 | 1.3 | 12.3 | 1.9 |
| 125 | 3.1 | 0.6 | 3.9 | 0.6 | 4.8 | 0.8 | 6.0 | 0.9 | 7.4 | 1.2 | 9.2 | 1.4 | 13.9 | 2.1 |
| 140 | 3.5 | 0.6 | 4.3 | 0.7 | 5.4 | 0.9 | 6.7 | 1.1 | 8.3 | 1.3 | 10.3 | 1.6 | 15.7 | 2.4 |
| 160 | 4.0 | 0.6 | 4.9 | 0.8 | 6.2 | 1.0 | 7.7 | 1.2 | 9.5 | 1.5 | 11.8 | 1.8 | 17.9 | 2.7 |
| 180 | 4.4 | 0.7 | 5.5 | 0.9 | 6.9 | 1.1 | 8.6 | 1.3 | 10.7 | 1.7 | 13.3 | 2.0 | 20.0 | 3.0 |
| 200 | 4.9 | 0.8 | 6.2 | 1.0 | 7.7 | 1.2 | 9.6 | 1.5 | 11.9 | 1.8 | 14.7 | 2.3 | 22.3 | 3.4 |
| 225 | 5.5 | 0.9 | 6.9 | 1.1 | 8.6 | 1.3 | 10.8 | 1.7 | 13.4 | 2.1 | 16.6 | 2.5 | 25.1 | 3.8 |
| 250 | 6.2 | 1.0 | 7.7 | 1.2 | 9.6 | 1.5 | 11.9 | 1.8 | 14.8 | 2.3 | 18.4 | 2.8 | 27.9 | 4.2 |
| 280 | 6.9 | 1.1 | 8.6 | 1.3 | 10.7 | 1.7 | 13.4 | 2.1 | 16.6 | 2.5 | 20.6 | 3.1 | - | - |
| 315 | 7.7 | 1.2 | 9.7 | 1.5 | 12.1 | 1.9 | 15.0 | 2.3 | 18.7 | 2.9 | 23.2 | 3.5 | - | - |
| 355 | 8.7 | 1.4 | 10.9 | 1.7 | 13.6 | 2.1 | 16.9 | 2.6 | 21.1 | 3.2 | 26.1 | 4.0 | - | - |
| 400 | 9.8 | 1.5 | 12.3 | 1.9 | 15.3 | 2.3 | 19.1 | 2.9 | 23.7 | 3.6 | 29.4 | 4.5 | - | - |
| 450 | 11.0 | 1.7 | 13.8 | 2.1 | 17.2 | 2.6 | 21.5 | 3.3 | 26.7 | 4.1 | 33.1 | 4.9 | - | - |
| 500 | 12.3 | 1.9 | 15.3 | 2.3 | 19.1 | 2.9 | 23.9 | 3.6 | 29.7 | 4.5 | 36.8 | 5.6 | - | - |
| 560 | 13.7 | 2.1 | 17.2 | 2.6 | 21.4 | 3.3 | 26.7 | 4.1 | - | - | - | - | - | - |
| 630 | 15.4 | 2.4 | 19.3 | 2.9 | 24.1 | 3.7 | 30.0 | 4.5 | - | - | - | - | - | - |
| 710 | 17.4 | 2.7 | 21.8 | 3.3 | 27.2 | 4.1 | - | - | - | - | - | - | - | - |
| 800 | 19.6 | 3.0 | 24.5 | 3.7 | 30.6 | 4.6 | - | - | - | - | - | - | - | - |

注 1：考虑到安全性，最小壁厚应不小于 2.0mm。The minimum wall thickness is no less than 2.0mm for security.

注 2：除了有其他规定之外，尺寸应与 GB/T10798 一致。The size should conform to GB/T10798 unless otherwise specified.

管材 PIPE

Table of Product Standards-UPVC/CPVC Pipes and Fittings

UPVC/CPVC 管材管件执行标准一览表

| 种类 Type | 执行标准 Product Standards |
|--|-------------------------------------|
| UPVC 给水管件 (国标) (DIN)UPVC Fittings For Water Supply | GB/T 10002.2-2003 BS EN ISO 1452 |
| UPVC 化工管件 (国标) (DIN)UPVC Fittings For Industry | GB/T 4219.2-2015 |
| UPVC 牙口式美标管件 (ASTM)Threaded Type UPVC Fittings | ASTM D2464 |
| UPVC 承插式美标管件 (ASTM)Socket Type UPVC Fittings | ASTM D2467 |
| CPVC 化工管件 (国标) (DIN)CPVC Fittings For Industry | GB/T 18998.3-2003 |
| CPVC 牙口式美标管件 (ASTM)Threaded Type CPVC Fittings | ASTM F437 |
| CPVC 承插式美标管件 (ASTM)Socket Type CPVC Fittings | ASTM F439 |
| UPVC 给水管材 (国标) (DIN) UPVC Pipes For Water Supply | GB/T 10002.1-2006 |
| UPVC 化工管材 (国标) (DIN) UPVC Pipes For Industry | GB/T 4219.1-2008 |
| UPVC 美标 管材 (ASTM) UPVC Pipes | ASTM D 1785 |
| CPVC 给水管材 (国标) (DIN) CPVC Pipes For Water Supply | GB/T 18993.2-2003 |
| CPVC 化工管材 (国标) (DIN) CPVC Pipes For Industry | GB/T 18998.2-2003 |
| CPVC 美标管材 (ASTM) CPVC Pipes | ASTM F441 |

Standards of UPVC Testing Material

UPVC 材料试验标准

| 指标名称 Index Name | 单位 Unit | 指标 Index | 试验方法 Test method |
|---------------------------------------|-------------------|--|--|
| 密度 Density | kg/m ³ | 1330-1460 | 按 GB/T 1033-1986 规定 A 法测定 Method A of GB 1033 |
| 维卡软化温度 Vicat Softening Temperature | °C | 管材 ≥80, 管件 ≥74 Pipe ≥80, Fitting ≥74 | GB/T 8802-2001 |
| 静液压测试 Hydraulic Test | | 不破裂, 不渗水 No Breakage, no leakage | GB/T 6111-2003 |
| 纵向回缩率 Longitudinal Reversion | % | ≤5 | GB/T 6671-2001 |
| 二氯甲烷浸泡 D1chloromethane Soakin | | 试样表面无损坏 No damage on surface of sampe | GB/T 13526 |

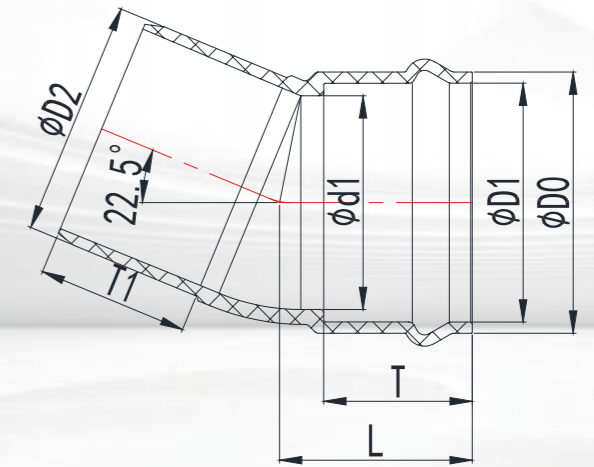
Standards of CPVC Testing Material

CPVC 材料试验标准

| 指标名称 Index Name | 单位 Unit | 指标 Index | 试验方法 Test method |
|--|-------------------|------------------------------------|---|
| 密度 Density | kg/m ³ | 1450-1650 | GB/T 1033-1986 方法 A Method A of GB/T 1033-1986 |
| 维卡软化温度 (管材) Vicat Softening Temperature(Pipes) | °C | ≥110 | GB/T 8802 |
| 维卡软化温度 (管件) Vicat Softening Temperature(Fittings) | °C | ≥103 | GB/T 8802 |
| 纵向回缩率 Longitudinal Reversion | % | ≤5 | GB/T6671-2001 方法 B Method B of GB/T6671-2001 |
| 氯含量 (质量百分比) Chlorine Concentration (Mass Percent) | % | ≥60 | GB/T 7139 |
| 静液压试验 Hydrostatic Test | -- | 无脱层, 无破碎 No leafing,no break | ISO 1167:1996 |
| 静液压状态下热稳定试验 Hydrostatic Reheat Test | -- | 无脱层, 无破碎 No leafing,no break | ISO 1167 |
| 落锤冲击试验 Drop Impact Test | Cal/g/°C | TIR≤10% | GB/T 14152 |
| 烘箱试验 Oven Test | MPa | 无分层, 无开裂 No lamination,no crack | GB/T 8803 |
| 弹性模量 * Modulus of Elasticity | MPa | ≥2660 | ASTM D638 |
| 拉伸强度 * Tensile Strength | KJ/m ² | ≥56 | ASTM D638 |
| 冲击强度 * Impact Strength | m/m°C | ≥16 | ASTM D256 |
| 线膨胀系数 * Coefficient of Linear Expansion | Cal/g/°C | 3.4x10 ⁻⁵ | -- |
| 热传导率 * Thermal Conductivity | Cal/g/°C | 0.14 | ASTM C177 |
| 比热 * Specific Heat | Ω/cm | 0.14 | -- |
| 体电阻 * Bulk Resistance | AC,KV/mm | ≥1015 | -- |
| 介电强度 * Dielectric Strength | -- | 13 | -- |
| 阻燃性 * Flame Retardant | -- | 自熄 Self-extinguish | UL-94 |

ELBOW22.5°(F/S)

承插 22.5°弯头



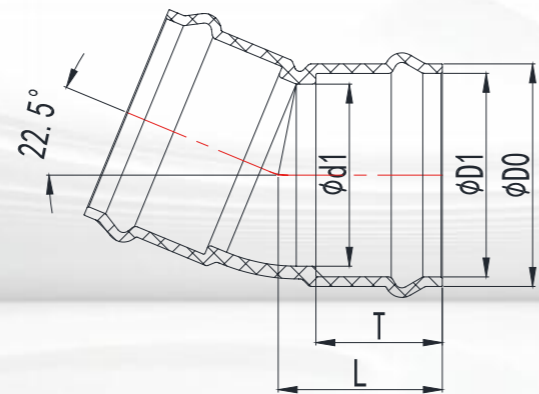
产品参数

| 尺寸 Size De | 外形尺寸 Dimensions (mm) | | | | | | |
|---------------|----------------------|--------|--------|--------|--------|--------|--------|
| | D0 | D1 | D2 | d1 | T1 | T | L |
| 225 | 251.50 | 227.50 | 225.30 | 221.00 | 212.00 | 139.00 | 196.00 |
| 250 | 276.50 | 252.30 | 250.30 | 247.00 | 228.00 | 152.00 | 212.00 |
| 315 | 347.80 | 318.30 | 315.20 | 312.00 | 257.00 | 198.00 | 257.00 |

管件 PIPE FITTINGS

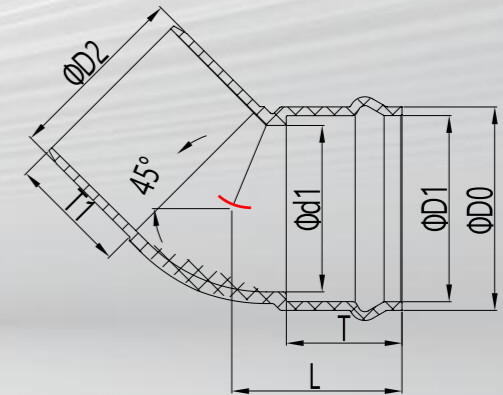
ELBOW 22.5°(F/F)

双承 22.5°弯头



ELBOW 45°(F/S)

承插 45°弯头



产品参数

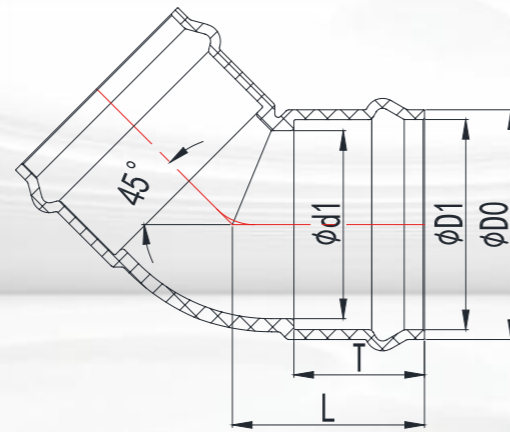
| 尺寸 Size De | 外形尺寸 Dimensions (mm) | | | | |
|---------------|----------------------|--------|--------|--------|--------|
| | D0 | D1 | d1 | T | L |
| 63 | 74.50 | 65.30 | 62.00 | 76.00 | 94.50 |
| 75 | 88.50 | 77.50 | 73.5 | 84.50 | 106.00 |
| 90 | 105.50 | 92.50 | 88.50 | 95.00 | 110.00 |
| 110 | 125.70 | 111.50 | 108.00 | 122.00 | 152.00 |
| 160 | 181.50 | 162.30 | 158.00 | 141.00 | 168.00 |
| 200 | 225.00 | 202.50 | 197.00 | 152.00 | 178.50 |
| 225 | 251.50 | 227.50 | 221.00 | 139.00 | 196.00 |
| 250 | 276.50 | 252.30 | 247.00 | 152.00 | 212.00 |
| 315 | 347.80 | 318.30 | 312.00 | 198.00 | 257.00 |

产品参数

| 尺寸 Size De | 外形尺寸 Dimensions (mm) | | | | | | |
|---------------|----------------------|--------|--------|--------|--------|--------|--------|
| | D0 | D1 | D2 | d1 | T1 | T | L |
| 200 | 225.00 | 202.50 | 200.20 | 197.00 | 223.00 | 152.00 | 202.00 |
| 225 | 251.50 | 227.50 | 225.30 | 221.00 | 212.00 | 139.00 | 215.00 |
| 250 | 276.50 | 252.30 | 250.30 | 247.00 | 252.00 | 152.00 | 236.00 |
| 315 | 347.80 | 318.30 | 315.20 | 312.00 | 291.30 | 198.00 | 291.30 |

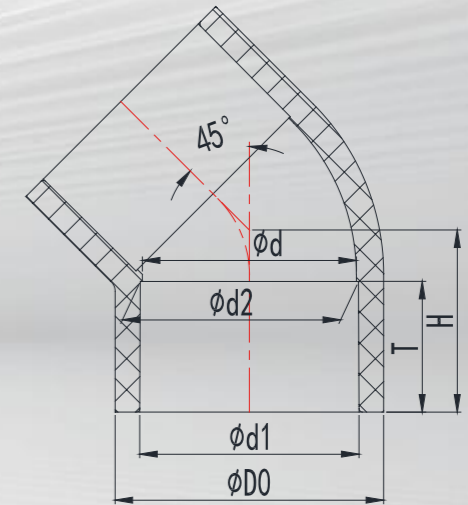
ELBOW 45°(F/F)

双承 45°弯头



ELBOW 45°

45°弯头



产品参数

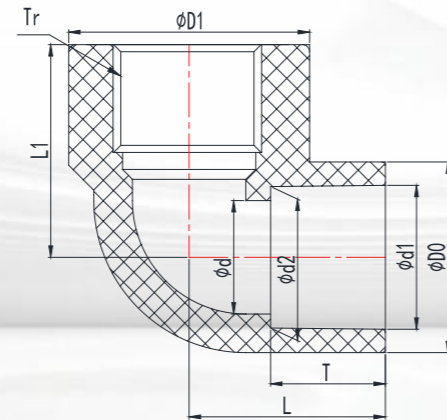
| 尺寸 Size De | 外形尺寸 Dimensions (mm) | | | | |
|---------------|----------------------|--------|--------|--------|--------|
| | D0 | D1 | d1 | T | L |
| 63 | 74.50 | 65.30 | 62.00 | 76.00 | 96.00 |
| 75 | 88.50 | 77.50 | 73.50 | 84.50 | 110.00 |
| 90 | 105.50 | 92.50 | 88.50 | 95.00 | 122.50 |
| 110 | 125.70 | 111.50 | 108.00 | 122.00 | 152.00 |
| 160 | 181.50 | 162.30 | 158.00 | 141.00 | 183.50 |
| 200 | 225.00 | 202.50 | 197.00 | 152.00 | 203.00 |
| 225 | 251.50 | 227.50 | 221.00 | 139.00 | 217.00 |
| 250 | 276.50 | 252.30 | 247.00 | 152.00 | 236.00 |
| 315 | 347.80 | 318.30 | 312.00 | 198.00 | 291.00 |
| 355 | 388.50 | 356.63 | 326.00 | 235.00 | 315.00 |

产品参数

| 尺寸 Size De | 外形尺寸 Dimensions (mm) | | | | | | 公称压力 Nominal Pressure PN(kg/cm ²) |
|---------------|----------------------|--------|--------|--------|--------|--------|--|
| | D0 | d1 | d2 | d | T | H | |
| 20 | 24.60 | 20.24 | 19.96 | 19.00 | 17.00 | 22.14 | 10 |
| 25 | 29.84 | 25.24 | 24.95 | 24.00 | 19.50 | 25.67 | 10 |
| 32 | 37.16 | 32.25 | 31.95 | 31.00 | 23.00 | 30.62 | 10 |
| 40 | 46.48 | 40.28 | 39.95 | 39.00 | 27.00 | 36.28 | 10 |
| 50 | 57.00 | 50.33 | 49.94 | 49.00 | 32.00 | 43.35 | 10 |
| 63 | 70.38 | 63.34 | 62.93 | 62.00 | 38.50 | 52.54 | 10 |
| 75 | 83.05 | 75.35 | 74.93 | 73.50 | 44.50 | 61.72 | 10 |
| 90 | 99.28 | 90.38 | 89.93 | 88.50 | 52.00 | 72.33 | 10 |
| 110 | 120.40 | 110.42 | 109.92 | 108.00 | 62.00 | 87.50 | 10 |
| 125 | 135.00 | 125.52 | 124.93 | 123.00 | 69.50 | 98.00 | 10 |
| 140 | 153.10 | 140.58 | 139.88 | 138.00 | 77.00 | 108.60 | 10 |
| 160 | 174.52 | 160.62 | 159.87 | 158.00 | 87.00 | 122.70 | 10 |
| 180 | 202.60 | 180.81 | 179.91 | 178.50 | 97.00 | 137.87 | 10 |
| 200 | 217.40 | 200.90 | 199.85 | 197.00 | 107.00 | 108.40 | 10 |
| 225 | 243.58 | 226.02 | 224.83 | 221.00 | 119.50 | 168.70 | 10 |
| 250 | 270.90 | 251.15 | 249.41 | 247.00 | 132.00 | 193.30 | 10 |
| 280 | 314.80 | 281.46 | 280.16 | 278.00 | 147.00 | 209.60 | 10 |
| 315 | 344.50 | 316.55 | 315.05 | 312.00 | 165.00 | 233.50 | 10 |
| 355 | 386.20 | 356.63 | 355.03 | 326.00 | 183.50 | 272.80 | 6 |
| 400 | 433.80 | 401.60 | 400.00 | 398.50 | 208.00 | 298.52 | 6 |

THREADED ELBOW 90°

全塑内螺纹 90°弯头

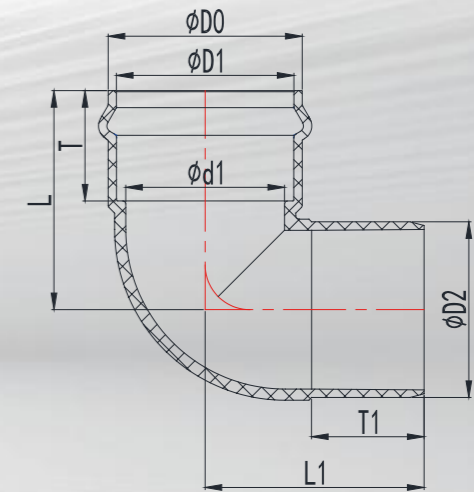


产品参数

| 尺寸 Size De | 外形尺寸 Dimensions (mm) | | | | | | | | | 公称压力 Nominal Pressure PN(kg/cm ²) |
|---------------|----------------------|-------|-------|-------|-------|-------|-------|-------|-------|--|
| | D0 | D1 | d1 | d2 | d | T | L1 | L | Tr 螺纹 | |
| 20*1/2" | 25.80 | 34.00 | 20.24 | 19.96 | 18.00 | 17.00 | 32.00 | 33.00 | 1/2" | 10 |
| 25*3/4" | 31.66 | 42.10 | 25.24 | 24.95 | 24.00 | 19.50 | 33.00 | 39.00 | 3/4" | 10 |

ELBOW 90°(F/S)

承插 90°弯头

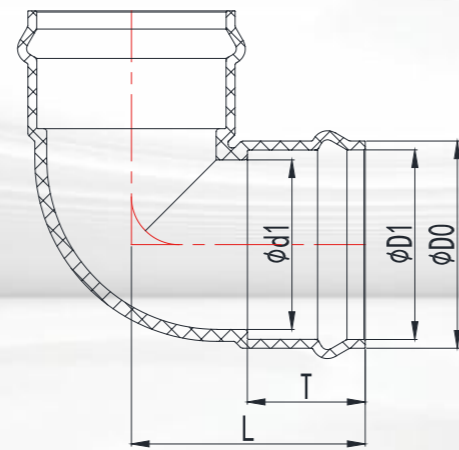


产品参数

| 尺寸 Size De | 外形尺寸 Dimensions (mm) | | | | | | | |
|---------------|----------------------|--------|--------|--------|--------|--------|--------|--------|
| | D0 | D1 | D2 | d1 | T1 | T | L1 | L |
| 200 | 225.00 | 202.50 | 200.20 | 197.00 | 223.00 | 152.00 | 285.00 | 270.00 |
| 225 | 251.50 | 227.50 | 225.30 | 221.00 | 212.00 | 139.00 | 304.00 | 288.00 |
| 250 | 276.50 | 252.30 | 250.30 | 247.00 | 252.00 | 152.00 | 328.00 | 312.00 |
| 315 | 347.80 | 318.30 | 315.20 | 312.00 | 291.30 | 198.00 | 393.00 | 393.00 |

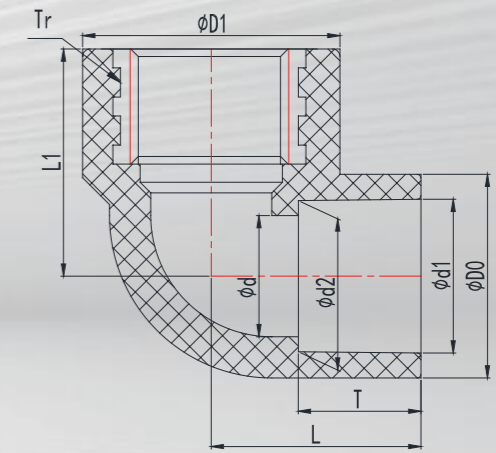
ELBOW 90°(F/F)

双承 90°弯头



COPPER THREADED ELBOW 90°

铜内丝 90°弯头



产品参数

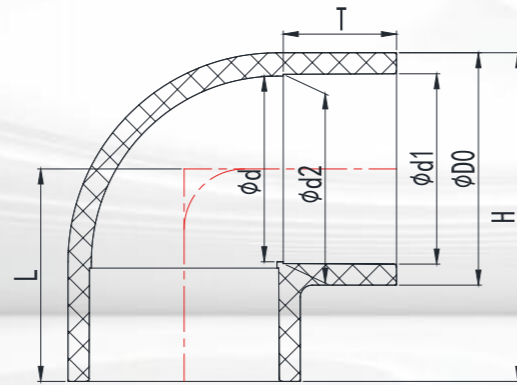
| 尺寸 Size De | 外形尺寸 Dimensions (mm) | | | | |
|---------------|----------------------|--------|--------|--------|--------|
| | D0 | D1 | d1 | T | L |
| 63 | 74.50 | 65.30 | 62.00 | 76.00 | 110.00 |
| 75 | 88.50 | 77.50 | 73.50 | 84.50 | 125.75 |
| 90 | 105.50 | 92.50 | 88.50 | 95.00 | 142.50 |
| 110 | 125.70 | 111.50 | 108.00 | 122.00 | 188.50 |
| 160 | 181.50 | 162.30 | 158.00 | 141.00 | 236.50 |
| 200 | 225.00 | 202.50 | 197.00 | 152.00 | 270.00 |
| 225 | 251.50 | 227.50 | 221.00 | 139.00 | 288.00 |
| 250 | 276.50 | 252.30 | 247.00 | 152.00 | 312.00 |
| 315 | 347.80 | 318.30 | 312.00 | 198.00 | 393.00 |
| 355 | 388.50 | 356.63 | 326.00 | 235.00 | 410.00 |

产品参数

| 尺寸 Size De | 外形尺寸 Dimensions (mm) | | | | | | | | | 公称压力 Nominal Pressure PN(kg/cm ²) |
|---------------|----------------------|-------|-------|-------|-------|-------|-------|-------|-------|--|
| | D0 | D1 | d1 | d2 | d | T | L1 | L | Tr 螺纹 | |
| 20*1/2" | 24.70 | 32.00 | 20.24 | 19.96 | 18.00 | 17.00 | 30.80 | 28.50 | 1/2" | 10 |
| 25*1/2" | 29.70 | 32.00 | 25.24 | 24.95 | 24.00 | 19.50 | 33.15 | 33.00 | 1/2" | 10 |
| 25*3/4" | 29.70 | 37.10 | 25.24 | 24.95 | 24.00 | 19.50 | 33.15 | 34.84 | 3/4" | 10 |
| 32*1/2" | 37.30 | 32.00 | 32.25 | 31.95 | 18.80 | 23.00 | 39.35 | 42.00 | 1/2" | 10 |
| 32*3/4" | 37.30 | 37.00 | 32.25 | 31.95 | 24.00 | 23.00 | 45.35 | 42.50 | 3/4" | 10 |
| 32*1" | 37.30 | 44.30 | 32.25 | 31.95 | 31.00 | 23.00 | 41.35 | 39.85 | 1" | 10 |

ELBOW 90°

90°弯头

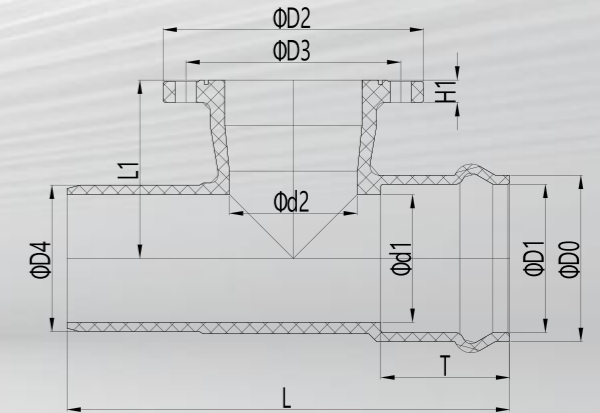


产品参数

| 尺寸 Size De | 外形尺寸 Dimensions (mm) | | | | | | | 公称压力 Nominal Pressure PN(kg/cm ²) |
|---------------|----------------------|--------|--------|--------|--------|--------|--------|--|
| | D0 | d1 | d2 | d | T | L | H | |
| 20 | 24.48 | 20.24 | 19.96 | 19.00 | 17.00 | 28.50 | 40.74 | 10 |
| 25 | 30.18 | 25.24 | 24.95 | 24.00 | 19.50 | 33.50 | 48.59 | 10 |
| 32 | 37.14 | 32.25 | 31.95 | 31.00 | 23.00 | 40.50 | 59.07 | 10 |
| 40 | 46.56 | 40.28 | 39.95 | 39.00 | 27.00 | 48.50 | 71.78 | 10 |
| 50 | 57.10 | 50.33 | 49.94 | 49.00 | 32.00 | 58.50 | 87.05 | 10 |
| 63 | 71.18 | 63.34 | 62.93 | 62.00 | 38.50 | 71.50 | 107.09 | 10 |
| 75 | 84.34 | 75.35 | 74.93 | 73.50 | 44.50 | 83.25 | 125.42 | 10 |
| 90 | 99.10 | 90.38 | 89.93 | 88.50 | 52.00 | 98.25 | 147.80 | 10 |
| 110 | 120.40 | 110.42 | 109.92 | 108.00 | 62.00 | 118.00 | 178.20 | 10 |
| 125 | 135.50 | 125.52 | 124.93 | 123.00 | 69.50 | 118.50 | 186.25 | 10 |
| 140 | 153.10 | 140.58 | 139.88 | 138.00 | 77.00 | 149.00 | 225.55 | 10 |
| 160 | 175.00 | 160.62 | 159.87 | 158.00 | 87.00 | 169.00 | 256.50 | 10 |
| 180 | 202.50 | 180.81 | 179.91 | 178.50 | 97.00 | 190.00 | 291.25 | 10 |
| 200 | 219.30 | 200.90 | 199.85 | 197.00 | 107.00 | 211.00 | 320.65 | 10 |
| 225 | 243.30 | 226.02 | 224.83 | 221.00 | 119.50 | 235.50 | 357.15 | 10 |
| 250 | 271.40 | 251.15 | 249.41 | 247.00 | 132.00 | 261.00 | 396.70 | 10 |
| 280 | 314.80 | 281.46 | 280.16 | 278.00 | 147.00 | 276.00 | 433.40 | 10 |
| 315 | 344.50 | 316.55 | 315.05 | 312.00 | 165.00 | 326.50 | 498.75 | 10 |
| 355 | 385.00 | 356.63 | 355.03 | 326.00 | 183.50 | 368.25 | 560.75 | 6 |
| 400 | 432.70 | 401.60 | 400.00 | 398.50 | 208.00 | 413.00 | 629.35 | 6 |

TEE WITH FLANGED BRANCH (F/S)

平承插三通

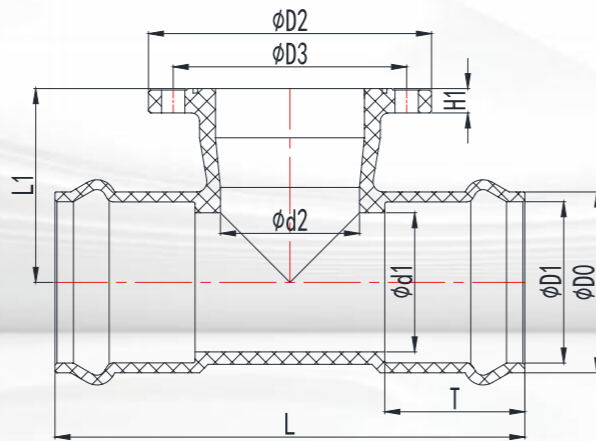


产品参数

| 尺寸 Size De | 外形尺寸 Dimensions (mm) | | | | | | | | | | | |
|---------------|----------------------|--------|--------|--------|--------|--------|--------|--------|-------|--------|--------|-------|
| | D0 | D1 | D2 | D3 | D4 | d1 | d2 | T | H1 | L1 | L | 螺孔数 n |
| 110 | 125.70 | 111.50 | 224.00 | 180.00 | 110.20 | 108.00 | 108.00 | 122.00 | 19.00 | 160.00 | 405.00 | 8 |
| 160 | 181.50 | 162.30 | 284.00 | 240.00 | 160.30 | 158.00 | 158.00 | 141.00 | 23.00 | 195.00 | 485.00 | 8 |
| 200 | 225.00 | 202.50 | 338.00 | 295.00 | 200.20 | 197.00 | 197.00 | 152.00 | 26.00 | 230.00 | 555.00 | 8 |
| 225 | 251.50 | 227.50 | 344.00 | 295.00 | 225.30 | 221.00 | 221.00 | 139.00 | 29.50 | 255.00 | 595.00 | 8 |
| 250 | 276.50 | 252.30 | 394.00 | 350.00 | 250.30 | 247.00 | 247.00 | 152.00 | 31.50 | 280.00 | 640.00 | 12 |
| 315 | 347.80 | 318.30 | 443.00 | 400.00 | 315.20 | 312.00 | 312.00 | 198.00 | 36.00 | 330.00 | 785.00 | 12 |
| 160*110 | 181.50 | 162.30 | 224.00 | 180.00 | 160.30 | 158.00 | 108.00 | 141.00 | 19.00 | 192.00 | 450.00 | 8 |
| 200*110 | 225.00 | 202.50 | 224.00 | 180.00 | 200.20 | 197.00 | 108.00 | 152.00 | 19.00 | 215.00 | 495.00 | 8 |
| 200*160 | 225.00 | 202.50 | 284.00 | 240.00 | 200.20 | 197.00 | 158.00 | 152.00 | 23.00 | 220.00 | 515.00 | 8 |
| 225*110 | 251.50 | 227.50 | 224.00 | 180.00 | 225.30 | 221.00 | 108.00 | 139.00 | 19.00 | 233.50 | 485.00 | 8 |
| 225*160 | 251.50 | 227.50 | 284.00 | 240.00 | 225.30 | 221.00 | 158.00 | 139.00 | 23.00 | 245.00 | 520.00 | 8 |
| 250*110 | 276.50 | 252.30 | 224.00 | 180.00 | 250.30 | 247.00 | 108.00 | 152.00 | 19.00 | 257.00 | 515.00 | 8 |
| 250*160 | 276.50 | 252.30 | 284.00 | 240.00 | 250.30 | 247.00 | 158.00 | 152.00 | 23.00 | 257.00 | 538.00 | 8 |
| 250*200 | 276.50 | 252.30 | 338.00 | 295.00 | 250.30 | 247.00 | 197.00 | 152.00 | 26.00 | 268.50 | 555.00 | 8 |
| 315*110 | 347.80 | 318.30 | 224.00 | 180.00 | 315.20 | 312.00 | 108.00 | 198.00 | 19.00 | 277.50 | 595.00 | 8 |
| 315*160 | 347.80 | 318.30 | 284.00 | 240.00 | 315.20 | 312.00 | 158.00 | 198.00 | 23.00 | 288.50 | 625.00 | 8 |
| 315*200 | 347.80 | 318.30 | 338.00 | 295.00 | 315.20 | 312.00 | 197.00 | 198.00 | 26.00 | 299.00 | 660.00 | 8 |

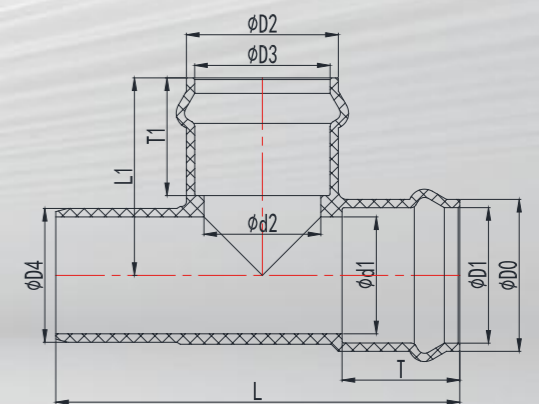
TEE WITH FLANGED BRANCH(F/F)

两承一平三通



TEE(F/F/S)

两承一插三通



产品参数

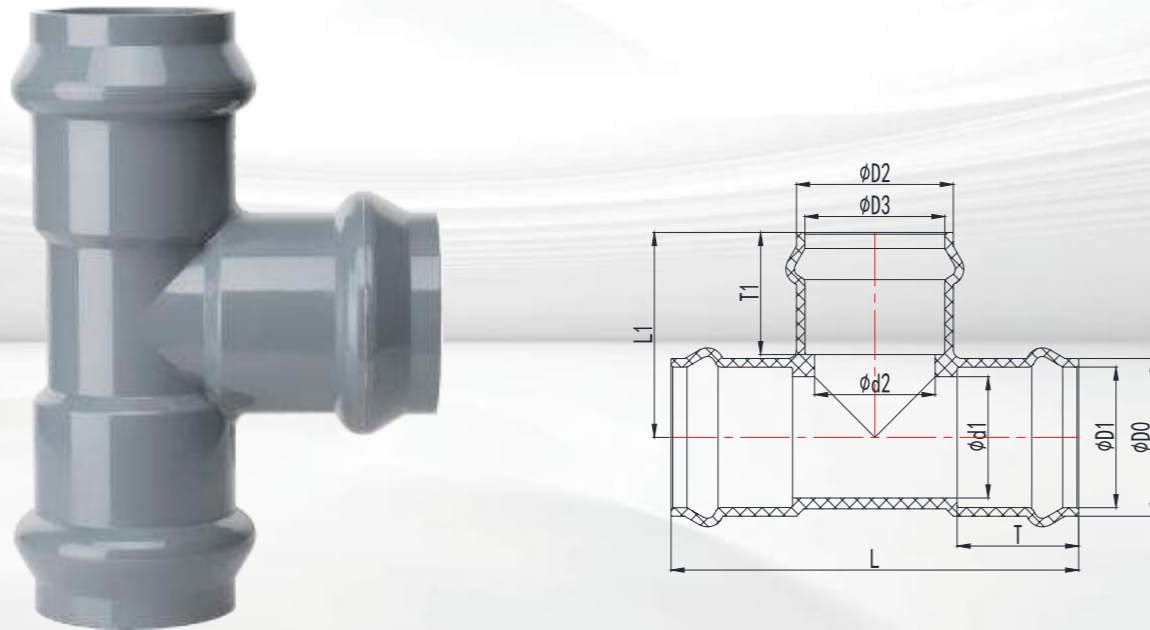
| 尺寸 Size De | 外形尺寸 Dimensions (mm) | | | | | | | | | | |
|---------------|----------------------|--------|--------|--------|--------|--------|--------|-------|--------|--------|-------|
| | D0 | D1 | D2 | D3 | d1 | d2 | T | H1 | L1 | L | 螺孔数 n |
| 110 | 125.70 | 111.50 | 224.00 | 180.00 | 108.00 | 108.00 | 122.00 | 19.00 | 160.00 | 405.00 | 8 |
| 160 | 181.50 | 162.30 | 284.00 | 240.00 | 158.00 | 158.00 | 141.00 | 23.00 | 195.00 | 473.00 | 8 |
| 200 | 225.00 | 202.50 | 338.00 | 295.00 | 197.00 | 197.00 | 152.00 | 26.00 | 230.00 | 540.00 | 8 |
| 225 | 251.50 | 227.50 | 344.00 | 295.00 | 221.00 | 221.00 | 139.00 | 29.50 | 255.00 | 576.00 | 8 |
| 250 | 276.50 | 252.30 | 394.00 | 350.00 | 247.00 | 247.00 | 152.00 | 31.50 | 280.00 | 624.00 | 12 |
| 315 | 347.80 | 318.30 | 443.00 | 400.00 | 312.00 | 312.00 | 198.00 | 36.00 | 330.00 | 788.00 | 12 |
| 160*110 | 181.50 | 162.30 | 224.00 | 180.00 | 158.00 | 108.00 | 141.00 | 19.00 | 192.00 | 446.00 | 8 |
| 200*110 | 225.00 | 202.50 | 224.00 | 180.00 | 197.00 | 108.00 | 152.00 | 19.00 | 215.00 | 488.00 | 8 |
| 200*160 | 225.00 | 202.50 | 284.00 | 240.00 | 197.00 | 158.00 | 152.00 | 23.00 | 220.00 | 500.00 | 8 |
| 225*110 | 251.50 | 227.50 | 224.00 | 180.00 | 221.00 | 108.00 | 139.00 | 19.00 | 233.50 | 466.00 | 8 |
| 225*160 | 251.50 | 227.50 | 284.00 | 240.00 | 221.00 | 158.00 | 139.00 | 23.00 | 245.00 | 504.00 | 8 |
| 250*110 | 276.50 | 252.30 | 224.00 | 180.00 | 247.00 | 108.00 | 152.00 | 19.00 | 245.50 | 500.00 | 8 |
| 250*160 | 276.50 | 252.30 | 284.00 | 240.00 | 247.00 | 158.00 | 152.00 | 23.00 | 257.00 | 538.00 | 8 |
| 250*200 | 276.50 | 252.30 | 338.00 | 295.00 | 247.00 | 197.00 | 152.00 | 26.00 | 268.50 | 578.00 | 8 |
| 315*110 | 347.80 | 318.30 | 224.00 | 180.00 | 312.00 | 108.00 | 198.00 | 19.00 | 277.50 | 592.00 | 8 |
| 315*160 | 347.80 | 318.30 | 284.00 | 240.00 | 312.00 | 158.00 | 198.00 | 23.00 | 288.50 | 626.00 | 8 |
| 315*200 | 347.80 | 318.30 | 338.00 | 295.00 | 312.00 | 197.00 | 198.00 | 26.00 | 299.00 | 667.00 | 8 |

产品参数

| 尺寸 Size De | 外形尺寸 Dimensions (mm) | | | | | | | | | | |
|---------------|----------------------|--------|--------|--------|--------|--------|--------|--------|--------|--------|--------|
| | D0 | D1 | D2 | D3 | D4 | d1 | d2 | T1 | T | L1 | L |
| 110 | 125.70 | 111.50 | 125.70 | 111.50 | 110.20 | 108.00 | 108.00 | 122.00 | 122.00 | 202.50 | 405.00 |
| 160 | 181.50 | 162.30 | 181.50 | 162.30 | 160.30 | 158.00 | 158.00 | 141.00 | 141.00 | 236.50 | 485.00 |
| 200 | 225.00 | 202.50 | 225.00 | 202.50 | 200.20 | 197.00 | 197.00 | 152.00 | 152.00 | 270.00 | 555.00 |
| 225 | 251.50 | 227.50 | 251.50 | 227.50 | 225.30 | 221.00 | 221.00 | 139.00 | 139.00 | 288.00 | 595.00 |
| 250 | 276.50 | 252.30 | 276.50 | 252.30 | 250.30 | 247.00 | 247.00 | 152.00 | 152.00 | 312.00 | 640.00 |
| 315 | 347.80 | 318.30 | 347.80 | 318.30 | 315.20 | 312.00 | 312.00 | 198.00 | 198.00 | 393.00 | 785.00 |
| 160*110 | 181.50 | 162.30 | 125.70 | 111.50 | 160.30 | 158.00 | 108.00 | 122.00 | 141.00 | 220.00 | 450.00 |
| 200*110 | 225.00 | 202.50 | 125.70 | 111.50 | 200.20 | 197.00 | 108.00 | 122.00 | 152.00 | 240.00 | 495.00 |
| 200*160 | 225.00 | 202.50 | 181.50 | 162.30 | 200.20 | 197.00 | 158.00 | 141.00 | 152.00 | 250.00 | 515.00 |
| 225*110 | 251.50 | 227.50 | 125.70 | 111.50 | 225.30 | 221.00 | 108.00 | 122.00 | 139.00 | 263.00 | 485.00 |
| 225*160 | 251.50 | 227.50 | 181.50 | 162.30 | 225.30 | 221.00 | 158.00 | 141.00 | 139.00 | 290.00 | 520.00 |
| 250*110 | 276.50 | 252.30 | 125.70 | 111.50 | 250.30 | 247.00 | 108.00 | 122.00 | 152.00 | 275.00 | 515.00 |
| 250*160 | 276.50 | 252.30 | 181.50 | 162.30 | 250.30 | 247.00 | 158.00 | 141.00 | 152.00 | 302.00 | 538.00 |
| 250*200 | 276.50 | 252.30 | 225.00 | 202.50 | 250.30 | 247.00 | 197.00 | 152.00 | 152.00 | 228.00 | 555.00 |
| 315*110 | 347.80 | 318.30 | 125.70 | 111.50 | 315.20 | 312.00 | 108.00 | 122.00 | 198.00 | 317.00 | 595.00 |
| 315*160 | 347.80 | 318.30 | 181.50 | 162.30 | 315.20 | 312.00 | 158.00 | 141.00 | 198.00 | 336.50 | 625.00 |
| 315*200 | 347.80 | 318.30 | 225.00 | 202.50 | 315.20 | 312.00 | 197.00 | 152.00 | 198.00 | 393.00 | 660.00 |

TEE(F/F/F)

三承三通

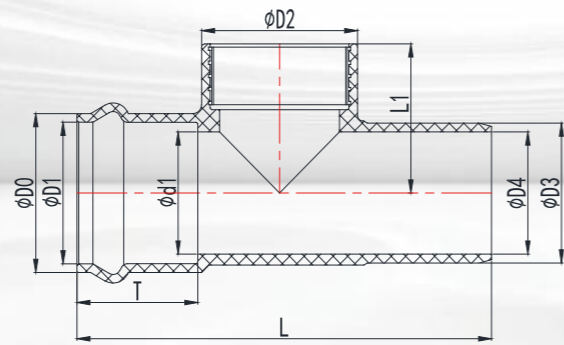


产品参数

| 尺寸 Size De | 外形尺寸 Dimensions (mm) | | | | | | | | | |
|---------------|----------------------|--------|--------|--------|--------|--------|--------|--------|--------|--------|
| | D0 | D1 | D2 | D3 | d1 | d2 | T1 | T | L1 | L |
| 63 | 74.50 | 65.30 | 74.50 | 65.30 | 62.00 | 62.00 | 76.00 | 76.00 | 110.00 | 220.00 |
| 75 | 88.50 | 77.50 | 88.50 | 77.50 | 73.50 | 73.50 | 84.50 | 84.50 | 125.00 | 255.00 |
| 90 | 105.50 | 92.50 | 105.50 | 92.50 | 88.50 | 88.50 | 95.00 | 95.00 | 142.50 | 285.00 |
| 110 | 125.70 | 111.50 | 125.70 | 111.50 | 108.00 | 108.00 | 122.00 | 122.00 | 202.50 | 404.00 |
| 160 | 181.50 | 162.30 | 181.50 | 162.30 | 158.00 | 158.00 | 141.00 | 141.00 | 236.50 | 470.00 |
| 200 | 225.00 | 202.50 | 225.00 | 202.50 | 197.00 | 197.00 | 152.00 | 152.00 | 270.00 | 555.00 |
| 225 | 251.50 | 227.50 | 251.50 | 227.50 | 221.00 | 221.00 | 139.00 | 139.00 | 288.00 | 592.00 |
| 250 | 276.50 | 252.30 | 276.50 | 252.30 | 247.00 | 247.00 | 152.00 | 152.00 | 312.00 | 640.00 |
| 315 | 347.80 | 318.30 | 347.80 | 318.30 | 312.00 | 312.00 | 198.00 | 198.00 | 393.00 | 786.00 |
| 355 | 389.00 | 318.30 | 389.00 | 318.30 | 326.00 | 326.00 | 198.00 | 198.00 | 410.00 | 820.00 |
| 75*63 | 88.50 | 77.50 | 74.50 | 65.30 | 73.50 | 62.00 | 76.00 | 84.50 | 115.00 | 243.00 |
| 90*63 | 105.50 | 92.50 | 74.50 | 65.30 | 88.50 | 62.00 | 76.00 | 95.00 | 121.40 | 262.20 |
| 90*75 | 105.50 | 92.50 | 88.50 | 77.50 | 88.50 | 73.50 | 84.50 | 95.00 | 132.90 | 272.20 |
| 110*63 | 125.70 | 111.50 | 74.50 | 65.30 | 108.00 | 62.00 | 76.00 | 122.00 | 150.00 | 405.00 |
| 110*75 | 125.70 | 111.50 | 88.50 | 77.50 | 108.00 | 73.50 | 84.50 | 122.00 | 159.50 | 405.00 |
| 110*90 | 125.70 | 111.50 | 105.50 | 92.50 | 108.00 | 88.50 | 95.00 | 122.00 | 170.00 | 405.00 |
| 160*63 | 181.50 | 162.30 | 74.50 | 65.30 | 158.00 | 62.00 | 76.00 | 141.00 | 175.00 | 446.00 |
| 160*75 | 181.50 | 162.30 | 88.50 | 77.50 | 158.00 | 73.50 | 84.50 | 141.00 | 185.00 | 446.00 |
| 160*90 | 181.50 | 162.30 | 105.50 | 92.50 | 158.00 | 88.50 | 95.00 | 141.00 | 195.00 | 446.00 |
| 160*110 | 181.50 | 162.30 | 125.70 | 111.50 | 158.00 | 108.00 | 122.00 | 141.00 | 220.00 | 446.00 |
| 200*63 | 225.00 | 202.50 | 74.50 | 65.30 | 197.00 | 62.00 | 76.00 | 152.00 | 195.00 | 490.00 |
| 200*75 | 225.00 | 202.50 | 88.50 | 77.50 | 197.00 | 73.50 | 84.50 | 152.00 | 205.00 | 490.00 |
| 200*90 | 225.00 | 202.50 | 105.50 | 92.50 | 197.00 | 88.50 | 95.00 | 152.00 | 215.00 | 490.00 |
| 200*110 | 225.00 | 202.50 | 125.70 | 111.50 | 197.00 | 108.00 | 122.00 | 152.00 | 240.00 | 490.00 |
| 200*160 | 225.00 | 202.50 | 182.00 | 162.30 | 197.00 | 158.00 | 141.00 | 152.00 | 250.00 | 500.00 |
| 225*110 | 251.50 | 227.50 | 125.70 | 111.50 | 221.00 | 108.00 | 122.00 | 139.00 | 263.00 | 466.00 |
| 225*160 | 251.50 | 227.50 | 182.00 | 162.30 | 221.00 | 158.00 | 141.00 | 139.00 | 290.00 | 504.00 |
| 250*110 | 276.50 | 252.30 | 125.70 | 111.50 | 247.00 | 108.00 | 122.00 | 152.00 | 275.00 | 500.00 |
| 250*160 | 276.50 | 252.30 | 182.00 | 162.30 | 247.00 | 158.00 | 141.00 | 152.00 | 302.00 | 638.00 |
| 250*200 | 276.50 | 252.30 | 225.00 | 202.50 | 247.00 | 197.00 | 152.00 | 152.00 | 310.00 | 578.00 |
| 250*225 | 276.50 | 252.30 | 251.50 | 227.50 | 226.00 | 216.00 | 150.00 | 152.00 | 315.00 | 626.00 |
| 315*110 | 347.80 | 318.30 | 125.70 | 111.50 | 312.00 | 108.00 | 122.00 | 198.00 | 317.00 | 592.00 |
| 315*160 | 347.80 | 318.30 | 182.00 | 162.30 | 312.00 | 158.00 | 141.00 | 198.00 | 336.50 | 626.00 |
| 315*200 | 347.80 | 318.30 | 225.00 | 202.50 | 312.00 | 197.00 | 152.00 | 198.00 | 347.00 | 660.00 |
| 315*225 | 347.80 | 318.30 | 251.50 | 227.50 | 312.00 | 221.00 | 139.00 | 198.00 | 340.00 | 735.00 |
| 315*250 | 347.80 | 318.30 | 276.50 | 252.30 | 312.00 | 247.00 | 152.00 | 198.00 | 347.00 | 735.00 |
| 355*110 | 389.00 | 318.30 | 125.70 | 111.50 | 326.00 | 108.00 | 122.00 | 198.00 | 322.50 | 635.00 |
| 355*160 | 389.00 | 318.30 | 182.00 | 162.30 | 326.00 | 158.00 | 141.00 | 198.00 | 347.50 | 635.00 |
| 355*200 | 389.00 | 318.30 | 225.00 | 202.50 | 326.00 | 197.00 | 152.00 | 198.00 | 360.00 | 730.00 |
| 355*225 | 389.00 | 318.30 | 251.50 | 227.50 | 326.00 | 221.00 | 139.00 | 198.00 | 354.00 | 730.00 |
| 355*250 | 389.00 | 318.30 | 276.50 | 252.30 | 326.00 | 247.00 | 152.00 | 198.00 | 369.00 | 730.00 |
| 355*315 | 389.00 | 318.30 | 347.80 | 318.30 | 326.00 | 312.00 | 198.00 | 198.00 | 418.00 | 820.00 |

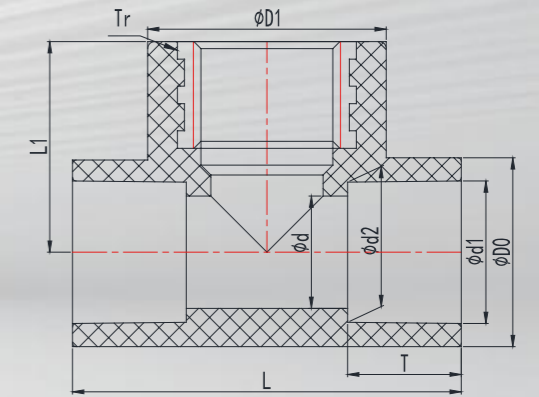
TEE WITH COPPER THREADED(F/S)

丝孔承插三通



COPPER THREADED TEE

铜内丝三通



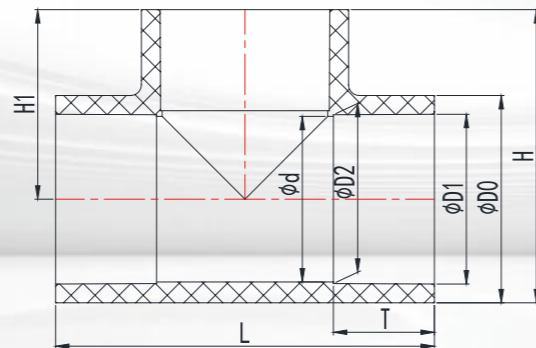
产品参数

| 尺寸 Size De | 外形尺寸 Dimensions (mm) | | | | | | | | | |
|---------------|----------------------|--------|-------|--------|--------|--------|--------|--------|--------|----|
| | D0 | D1 | D2 | D3 | D4 | d1 | T | L1 | L | Tr |
| 110*2" | 125.70 | 111.50 | 80.00 | 110.20 | 79.00 | 108.00 | 122.00 | 79.00 | 335.00 | 2" |
| 160*2" | 181.50 | 162.30 | 80.00 | 160.30 | 140.00 | 158.00 | 141.00 | 102.00 | 375.00 | 2" |
| 200*2" | 225.00 | 202.50 | 80.00 | 200.20 | 178.00 | 197.00 | 152.00 | 123.00 | 410.00 | 2" |

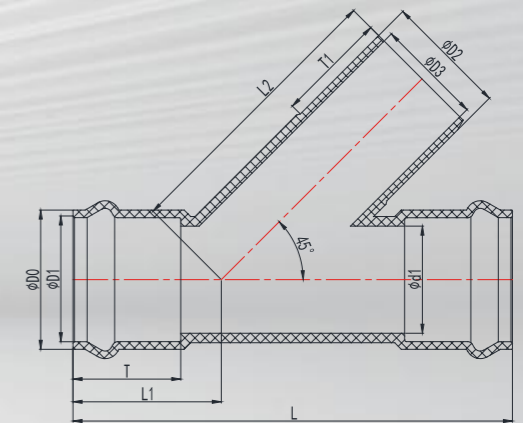
产品参数

| 尺寸 Size De | 外形尺寸 Dimensions (mm) | | | | | | | | | 公称压力 Nominal Pressure PN(kg/cm ²) |
|---------------|----------------------|-------|-------|-------|-------|-------|-------|--------|-------|--|
| | D0 | D1 | d1 | d2 | d | T | L1 | L | Tr 螺纹 | |
| 20*1/2" | 24.50 | 32.00 | 20.24 | 19.96 | 19.00 | 17.00 | 32.00 | 58.00 | 1/2" | 10 |
| 25*1/2" | 29.50 | 32.00 | 25.24 | 24.95 | 24.00 | 19.50 | 35.00 | 60.30 | 1/2" | 10 |
| 25*3/4" | 30.00 | 38.10 | 25.24 | 24.95 | 24.00 | 19.50 | 38.00 | 60.70 | 3/4" | 10 |
| 32*1/2" | 37.00 | 32.00 | 32.25 | 31.95 | 31.00 | 23.00 | 38.00 | 67.60 | 1/2" | 10 |
| 32*3/4" | 37.00 | 38.00 | 32.25 | 31.95 | 31.00 | 23.00 | 38.00 | 74.10 | 3/4" | 10 |
| 32*1" | 37.00 | 44.00 | 32.25 | 31.95 | 31.00 | 23.00 | 40.00 | 81.00 | 1" | 10 |
| 63*3/4" | 70.00 | 38.00 | 63.34 | 62.93 | 62.00 | 38.50 | 53.00 | 105.70 | 3/4" | 10 |
| 63*1" | 70.00 | 44.00 | 63.34 | 32.93 | 62.00 | 38.50 | 56.00 | 112.00 | 1" | 10 |

TEE 正三通



Y-TEE 两承一插斜三通



产品参数

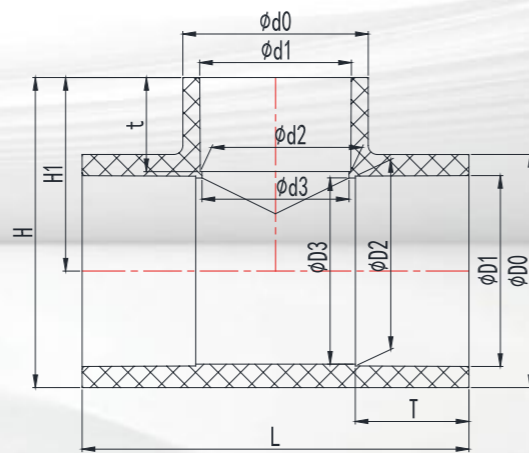
| 尺寸 Size De | 外形尺寸 Dimensions (mm) | | | | | | | | 公称压力 Nominal Pressure PN(kg/cm ²) |
|---------------|----------------------|--------|--------|--------|--------|--------|--------|--------|--|
| | D0 | D1 | D2 | d | T | H1 | H | L | |
| 20 | 24.80 | 20.24 | 19.96 | 19.00 | 17.00 | 28.50 | 40.90 | 57.00 | 10 |
| 25 | 30.10 | 25.24 | 24.95 | 24.00 | 19.50 | 33.50 | 48.55 | 67.00 | 10 |
| 32 | 37.50 | 32.25 | 31.95 | 31.00 | 23.00 | 40.50 | 59.25 | 81.00 | 10 |
| 40 | 46.48 | 40.28 | 39.95 | 39.00 | 27.00 | 48.50 | 71.74 | 95.60 | 10 |
| 50 | 57.30 | 50.33 | 49.94 | 49.00 | 32.00 | 58.50 | 87.15 | 117.50 | 10 |
| 63 | 70.50 | 63.34 | 62.93 | 62.00 | 38.50 | 71.50 | 106.75 | 142.70 | 10 |
| 75 | 84.00 | 75.35 | 74.93 | 73.50 | 44.50 | 83.25 | 125.25 | 166.50 | 10 |
| 90 | 100.60 | 90.38 | 89.93 | 88.50 | 52.00 | 98.25 | 148.55 | 203.00 | 10 |
| 110 | 120.80 | 110.42 | 109.92 | 108.00 | 62.00 | 118.00 | 178.40 | 237.00 | 10 |
| 125 | 136.80 | 125.52 | 124.93 | 123.00 | 69.50 | 118.50 | 186.90 | 267.00 | 10 |
| 140 | 153.50 | 140.58 | 139.88 | 138.00 | 77.00 | 149.00 | 225.75 | 298.00 | 10 |
| 160 | 175.00 | 160.62 | 159.87 | 158.00 | 87.00 | 169.00 | 256.50 | 338.50 | 10 |
| 180 | 202.60 | 180.81 | 179.91 | 178.50 | 97.00 | 190.00 | 291.30 | 379.00 | 10 |
| 200 | 219.00 | 200.90 | 199.85 | 197.00 | 107.00 | 211.00 | 320.50 | 420.00 | 10 |
| 225 | 246.00 | 226.02 | 224.83 | 221.00 | 119.50 | 235.50 | 358.50 | 474.00 | 10 |
| 250 | 272.00 | 251.15 | 249.41 | 247.00 | 132.00 | 261.00 | 397.00 | 522.00 | 10 |
| 280 | 314.80 | 281.46 | 280.16 | 278.00 | 147.00 | 276.00 | 433.40 | 581.50 | 10 |
| 315 | 344.50 | 316.55 | 315.05 | 312.00 | 165.00 | 326.50 | 498.75 | 653.00 | 10 |
| 355 | 385.80 | 356.63 | 355.03 | 326.00 | 183.50 | 368.25 | 561.15 | 736.50 | 6 |
| 400 | 433.70 | 401.60 | 400.00 | 398.50 | 208.00 | 413.00 | 629.85 | 826.00 | 6 |

产品参数

| 尺寸 Size De | 外形尺寸 Dimensions (mm) | | | | | | | | | |
|---------------|----------------------|--------|--------|--------|--------|--------|--------|--------|--------|--------|
| | D0 | D1 | D2 | D3 | d1 | T1 | T | L1 | L2 | L |
| 110 | 125.70 | 111.50 | 110.20 | 96.00 | 108.00 | 125.00 | 122.00 | 160.80 | 282.00 | 455.00 |
| 160 | 181.50 | 162.30 | 160.30 | 140.00 | 158.00 | 145.00 | 141.00 | 194.00 | 371.20 | 575.00 |
| 200 | 225.00 | 202.50 | 200.20 | 178.00 | 197.00 | 160.00 | 152.00 | 215.80 | 426.50 | 660.00 |
| 250 | 276.50 | 252.30 | 250.30 | 227.00 | 247.00 | 180.00 | 152.00 | 232.50 | 508.70 | 739.00 |
| 315 | 347.80 | 318.30 | 315.20 | 288.00 | 312.00 | 202.00 | 198.00 | 284.00 | 636.80 | 917.00 |

REDUCING TEE

异三通

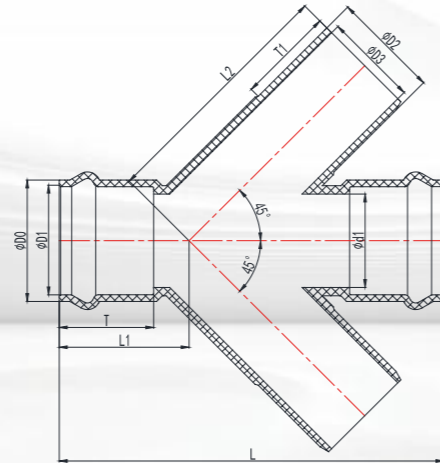


产品参数

| 尺寸 Size De | 外形尺寸 Dimensions (mm) | | | | | | | | | | | | | 公称压力 Nominal Pressure PN(kg/cm ²) |
|---------------|----------------------|--------|--------|--------|--------|--------|--------|--------|--------|--------|--------|--------|--------|--|
| | D0 | D1 | D2 | D3 | d0 | d1 | d2 | d3 | t | T | H1 | H | L | |
| 25*20 | 30.02 | 25.24 | 24.95 | 24.00 | 24.18 | 20.24 | 19.96 | 19.00 | 17.00 | 19.50 | 31.00 | 46.01 | 62.10 | 10 |
| 32*20 | 37.44 | 32.25 | 31.95 | 31.00 | 24.74 | 20.24 | 19.96 | 19.00 | 17.00 | 23.00 | 34.50 | 53.22 | 69.20 | 10 |
| 32*25 | 37.44 | 32.25 | 31.95 | 31.00 | 30.10 | 25.24 | 24.95 | 24.00 | 19.50 | 23.00 | 37.00 | 55.72 | 73.80 | 10 |
| 40*20 | 46.30 | 40.28 | 39.95 | 39.00 | 25.40 | 20.24 | 19.96 | 19.00 | 17.00 | 27.00 | 38.50 | 61.65 | 77.30 | 10 |
| 40*25 | 46.30 | 40.28 | 39.95 | 39.00 | 30.05 | 25.24 | 24.95 | 24.00 | 19.50 | 27.00 | 41.00 | 64.15 | 80.40 | 10 |
| 40*32 | 46.30 | 40.28 | 39.95 | 39.00 | 37.44 | 32.25 | 31.95 | 29.00 | 23.00 | 27.00 | 44.50 | 67.65 | 89.00 | 10 |
| 50*20 | 57.20 | 50.33 | 49.94 | 49.00 | 25.00 | 20.24 | 19.96 | 19.00 | 17.00 | 32.00 | 43.50 | 72.10 | 86.00 | 10 |
| 50*25 | 57.72 | 50.33 | 49.94 | 49.00 | 30.05 | 25.24 | 24.95 | 24.00 | 19.50 | 32.00 | 46.00 | 74.86 | 92.00 | 10 |
| 50*32 | 57.80 | 50.33 | 49.94 | 49.00 | 37.50 | 32.25 | 31.95 | 31.00 | 23.00 | 32.00 | 49.50 | 78.40 | 98.70 | 10 |
| 50*40 | 57.10 | 50.33 | 49.94 | 49.00 | 47.02 | 40.28 | 39.95 | 39.00 | 27.00 | 32.00 | 53.50 | 82.05 | 108.40 | 10 |
| 63*20 | 70.00 | 63.34 | 62.93 | 62.00 | 24.90 | 20.24 | 19.96 | 19.00 | 17.00 | 38.50 | 50.00 | 85.00 | 100.00 | 10 |
| 63*25 | 70.10 | 63.34 | 62.93 | 62.00 | 30.20 | 25.24 | 24.95 | 24.00 | 19.50 | 38.50 | 52.50 | 87.55 | 105.00 | 10 |
| 63*32 | 70.80 | 63.34 | 62.93 | 62.00 | 37.50 | 32.25 | 31.95 | 31.00 | 23.00 | 38.50 | 56.00 | 91.40 | 112.00 | 10 |
| 63*40 | 70.30 | 63.34 | 62.93 | 62.00 | 45.80 | 40.28 | 39.95 | 39.00 | 27.00 | 38.50 | 60.00 | 95.15 | 119.85 | 10 |
| 63*50 | 70.80 | 63.34 | 62.93 | 62.00 | 56.50 | 50.33 | 49.94 | 49.00 | 32.00 | 38.50 | 65.00 | 100.40 | 130.60 | 10 |
| 75*32 | 84.30 | 75.35 | 74.93 | 73.50 | 38.20 | 32.25 | 31.95 | 31.00 | 23.00 | 44.50 | 61.75 | 103.90 | 125.75 | 10 |
| 75*40 | 84.10 | 75.35 | 74.93 | 73.50 | 46.60 | 40.28 | 39.95 | 39.00 | 27.00 | 44.50 | 65.75 | 107.80 | 135.70 | 10 |
| 75*50 | 84.00 | 75.35 | 74.93 | 73.50 | 57.00 | 50.33 | 49.94 | 49.00 | 32.00 | 44.50 | 70.75 | 112.75 | 153.50 | 10 |
| 75*63 | 83.80 | 75.35 | 74.93 | 73.50 | 70.70 | 63.34 | 62.93 | 62.00 | 38.50 | 44.50 | 77.25 | 119.15 | 156.60 | 10 |
| 90*50 | 100.70 | 90.38 | 89.93 | 88.50 | 56.70 | 50.33 | 49.94 | 49.00 | 32.00 | 52.00 | 78.25 | 128.60 | 158.00 | 10 |
| 90*63 | 100.70 | 90.38 | 89.93 | 88.50 | 69.70 | 63.34 | 62.93 | 62.00 | 38.50 | 52.00 | 84.75 | 135.10 | 170.30 | 10 |
| 90*75 | 100.70 | 90.38 | 89.93 | 88.50 | 84.10 | 75.35 | 74.93 | 73.50 | 44.50 | 52.00 | 90.75 | 141.10 | 183.00 | 10 |
| 110*50 | 123.00 | 110.42 | 109.92 | 108.00 | 56.30 | 50.33 | 49.94 | 49.00 | 32.00 | 62.00 | 88.00 | 149.50 | 177.00 | 10 |
| 110*63 | 122.70 | 110.42 | 109.92 | 108.00 | 74.00 | 63.34 | 62.93 | 62.00 | 38.50 | 62.00 | 94.50 | 155.85 | 190.10 | 10 |
| 110*75 | 121.32 | 110.42 | 109.92 | 108.00 | 84.30 | 75.35 | 74.95 | 73.50 | 44.50 | 62.00 | 101.50 | 162.16 | 201.50 | 10 |
| 110*90 | 121.50 | 110.42 | 109.92 | 108.00 | 100.60 | 90.38 | 89.93 | 88.50 | 52.00 | 62.00 | 109.00 | 169.75 | 220.40 | 10 |
| 125*75 | 136.50 | 125.52 | 124.93 | 123.00 | 84.30 | 75.35 | 74.95 | 73.50 | 44.50 | 69.50 | 109.00 | 177.25 | 219.50 | 10 |
| 125*90 | 137.80 | 125.52 | 124.93 | 123.00 | 99.20 | 90.38 | 89.93 | 88.50 | 52.00 | 69.50 | 116.50 | 185.40 | 232.30 | 10 |
| 125*110 | 136.00 | 125.52 | 124.93 | 123.00 | 120.60 | 110.42 | 109.92 | 108.00 | 62.00 | 69.50 | 125.75 | 193.75 | 250.70 | 10 |
| 140*110 | 151.50 | 140.58 | 139.88 | 138.00 | 108.70 | 110.42 | 109.92 | 108.00 | 62.00 | 77.00 | 134.00 | 209.75 | 268.00 | 10 |
| 160*90 | 175.30 | 160.62 | 159.87 | 158.00 | 101.60 | 90.38 | 89.93 | 88.50 | 52.00 | 87.00 | 134.00 | 221.65 | 268.00 | 10 |
| 160*110 | 175.40 | 160.62 | 159.87 | 158.00 | 122.30 | 110.42 | 109.92 | 108.00 | 62.00 | 87.00 | 144.00 | 231.70 | 288.00 | 10 |
| 160*125 | 175.30 | 160.62 | 159.87 | 158.00 | 137.00 | 125.30 | 124.93 | 123.00 | 69.50 | 87.00 | 151.50 | 239.15 | 300.00 | 10 |
| 160*140 | 175.10 | 160.62 | 159.87 | 158.00 | 153.00 | 140.30 | 139.88 | 138.00 | 77.00 | 87.00 | 159.00 | 246.55 | 318.50 | 10 |
| 180*160 | 202.60 | 180.81 | 179.91 | 178.50 | 180.00 | 160.35 | 159.87 | 158.00 | 87.00 | 97.00 | 180.00 | 281.30 | 379.00 | 10 |
| 200*75 | 220.90 | 180.81 | 199.85 | 197.00 | 82.75 | 75.35 | 74.93 | 73.50 | 44.50 | 107.00 | 148.50 | 258.95 | 291.50 | 10 |
| 200*90 | 220.90 | 200.90 | 199.85 | 197.00 | 99.20 | 90.38 | 89.93 | 88.50 | 52.00 | 107.00 | 156.00 | 266.45 | 307.00 | 10 |
| 200*110 | 219.20 | 200.90 | 199.85 | 197.00 | 122.80 | 110.42 | 109.92 | 108.00 | 62.00 | 107.00 | 166.00 | 275.60 | 328.00 | 10 |
| 200*160 | 219.80 | 200.90 | 199.85 | 197.00 | 175.40 | 160.62 | 159.87 | 158.00 | 87.00 | 107.00 | 191.00 | 300.90 | 377.00 | 10 |
| 225*160 | 246.00 | 226.02 | 224.83 | 221.00 | 175.00 | 160.62 | 159.87 | 158.00 | 87.00 | 119.50 | 203.00 | 326.00 | 407.00 | 10 |
| 250*110 | 272.00 | 251.15 | 249.41 | 247.00 | 120.50 | 110.42 | 109.92 | 108.00 | 62.00 | 132.00 | 191.00 | 327.00 | 377.00 | 10 |
| 250*160 | 270.00 | 251.15 | 249.41 | 247.00 | 173.00 | 160.62 | 159.87 | 158.00 | 87.00 | 132.00 | 216.00 | 351.00 | 427.00 | 10 |
| 250*200 | 274.10 | 251.15 | 249.41 | 247.00 | 220.00 | 200.90 | 199.85 | 197.00 | 107.00 | 132.00 | 236.00 | 373.05 | 474.00 | 10 |
| 280*250 | 314.80 | 281.46 | 280.16 | 278.00 | 280.00 | 251.15 | 199.85 | 247.00 | 132.00 | 147.00 | 276.00 | 433.40 | 580.00 | 10 |
| 315*110 | 344.50 | 316.55 | 315.05 | 312.00 | 125.75 | 110.42 | 109.92 | 108.00 | 62.00 | 165.00 | 223.50 | 395.75 | 448.00 | 10 |
| 315*160 | 344.50 | 316.55 | 315.05 | 312.00 | 178.60 | 160.62 | 159.87 | 158.00 | 87.00 | 165.00 | 248.50 | 420.75 | 498.00 | 10 |
| 315*200 | 344.50 | 316.55 | 315.05 | 312.00 | 220.90 | 200.90 | 199.85 | 197.00 | 107.00 | 165.00 | 268.50 | 440.75 | 538.00 | 10 |
| 315*250 | 344.50 | 316.55 | 315.05 | 312.00 | 273.40 | 251.15 | 225.83 | 247.00 | 132.00 | 165.00 | 293.50 | 465.75 | 588.00 | 10 |
| 355*200 | 386.50 | 356.63 | 355.03 | 326.00 | 219.90 | 200.90 | 199.85 | 197.00 | 107.00 | 183.50 | 285.50 | 478.75 | 590.50 | 6 |
| 355*225 | 386.50 | 356.80 | 355.00 | 326.00 | 259.40 | 226.20 | 224.90 | 216.90 | 184.00 | 118.70 | 298.50 | 491.60 | 615.00 | 6 |
| 355*250 | 386.50 | 356.63 | 355.03 | 326.00 | 273.40 | 251.15 | 249.41 | 247.00 | 132.00 | 183.50 | 311.50 | 504.75 | 638.50 | 6 |
| 355*315 | 386.50 | 356.63 | 355.03 | 326.00 | 344.50 | 316.55 | 315.05 | 312.00 | 165.00 | 183.50 | 350.60 | 543.85 | 694.50 | 6 |
| 400*200 | 432.70 | 401.60 | 400.00 | 398.50 | 220.90 | 200.90 | 199.85 | 197.00 | 107.00 | 208.00 | 318.60 | 534.95 | 623.00 | 6 |
| 400*250 | 432.40 | 401.60 | 400.00 | 398.50 | 273.50 | 251.15 | 249.41 | 247.00 | 132.00 | 208.00 | 342.80 | 559.00 | 672.00 | 6 |
| 400*315 | 432.70 | 401.60 | 400.00 | 398.50 | 344.50 | 316.55 | 315.05 | 312.00 | 165.00 | 208.00 | 370.00 | 586.35 | 752.00 | 6 |

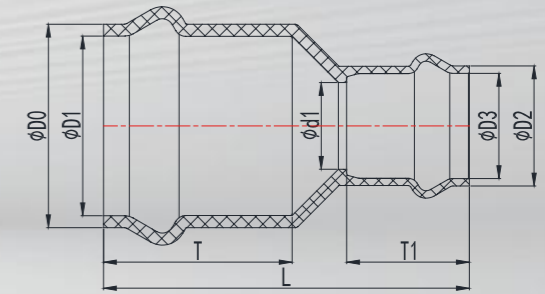
LATERAL CROSS(F/F/S/S)

两承两插斜四通



REDUCER(F/F)

双承异径



产品参数

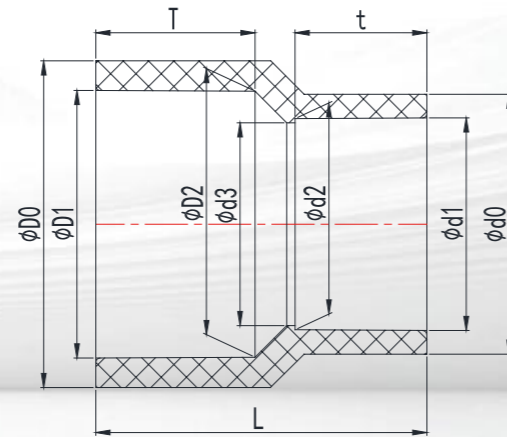
| 尺寸 Size De | 外形尺寸 Dimensions (mm) | | | | | | | | | |
|---------------|----------------------|--------|--------|--------|--------|--------|--------|--------|--------|--------|
| | D0 | D1 | D2 | D3 | d1 | T1 | T | L1 | L2 | L |
| 110 | 125.70 | 111.50 | 110.20 | 96.00 | 108.00 | 125.00 | 122.00 | 160.80 | 282.00 | 455.00 |
| 160 | 181.50 | 162.30 | 160.30 | 140.00 | 158.00 | 145.00 | 141.00 | 194.00 | 371.20 | 575.00 |
| 200 | 225.00 | 202.50 | 200.20 | 178.00 | 197.00 | 160.00 | 152.00 | 215.80 | 426.50 | 660.00 |
| 250 | 276.50 | 252.30 | 250.30 | 227.00 | 247.00 | 180.00 | 152.00 | 232.50 | 508.70 | 739.00 |
| 315 | 347.80 | 318.30 | 315.20 | 288.00 | 312.00 | 202.00 | 198.00 | 284.00 | 636.80 | 917.00 |

产品参数

| 尺寸 Size De | 外形尺寸 Dimensions (mm) | | | | | | | |
|---------------|----------------------|--------|--------|--------|--------|--------|--------|--------|
| | D0 | D1 | D2 | D3 | d1 | T1 | T | L |
| 75*63 | 88.50 | 77.50 | 74.50 | 65.30 | 62.00 | 76.00 | 84.50 | 168.00 |
| 90*63 | 105.50 | 92.50 | 74.50 | 65.30 | 62.00 | 76.00 | 95.00 | 194.00 |
| 90*75 | 105.50 | 92.50 | 88.50 | 77.50 | 73.50 | 84.50 | 95.00 | 200.00 |
| 110*63 | 125.70 | 111.50 | 74.50 | 65.30 | 62.00 | 76.00 | 122.00 | 232.00 |
| 110*75 | 125.70 | 111.50 | 88.50 | 77.50 | 73.50 | 84.50 | 122.00 | 236.00 |
| 110*90 | 125.70 | 111.50 | 105.50 | 92.50 | 88.50 | 95.00 | 122.00 | 238.00 |
| 160*110 | 181.50 | 162.30 | 125.70 | 111.50 | 108.00 | 122.00 | 141.00 | 312.00 |
| 200*110 | 225.00 | 202.50 | 125.70 | 111.50 | 108.00 | 122.00 | 152.00 | 335.50 |
| 200*160 | 225.00 | 202.50 | 181.50 | 162.30 | 158.00 | 141.00 | 152.00 | 300.00 |
| 225*110 | 251.50 | 227.50 | 125.70 | 111.50 | 108.00 | 122.00 | 139.00 | 358.00 |
| 225*160 | 251.50 | 227.50 | 181.50 | 162.30 | 158.00 | 141.00 | 139.00 | 346.00 |
| 225*200 | 251.50 | 227.50 | 225.00 | 202.50 | 197.00 | 152.00 | 139.00 | 389.25 |
| 250*110 | 276.50 | 252.30 | 125.70 | 111.50 | 108.00 | 122.00 | 152.00 | 387.00 |
| 250*160 | 276.50 | 252.30 | 181.50 | 162.30 | 158.00 | 141.00 | 152.00 | 375.50 |
| 250*200 | 276.50 | 252.30 | 225.00 | 202.50 | 197.00 | 152.00 | 152.00 | 389.00 |
| 250*225 | 276.50 | 252.30 | 251.50 | 227.50 | 221.00 | 139.00 | 152.00 | 371.75 |
| 315*110 | 347.80 | 318.30 | 125.70 | 111.50 | 108.00 | 122.00 | 198.00 | 444.60 |
| 315*160 | 347.80 | 318.30 | 181.50 | 162.30 | 158.00 | 141.00 | 198.00 | 436.00 |
| 315*200 | 347.80 | 318.30 | 225.00 | 202.50 | 197.00 | 152.00 | 198.00 | 454.00 |
| 315*225 | 347.80 | 318.30 | 251.50 | 227.50 | 221.00 | 139.00 | 198.00 | 458.00 |
| 315*250 | 347.80 | 318.30 | 276.50 | 252.30 | 247.00 | 152.00 | 198.00 | 458.00 |
| 355*200 | 388.50 | 356.63 | 225.00 | 202.50 | 197.00 | 152.00 | 235.00 | 455.00 |
| 355*315 | 388.50 | 356.63 | 347.80 | 318.30 | 312.00 | 198.00 | 235.00 | 476.00 |

REDUCER

异径



产品参数

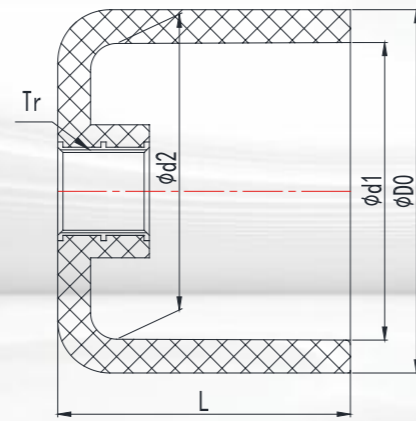
| 尺寸 Size De | 外形尺寸 Dimensions (mm) | | | | | | | | | | 公称压力 Nominal Pressure PN(kg/cm ²) |
|---------------|----------------------|-------|-------|-------|-------|-------|-------|-------|-------|-------|--|
| | D0 | D1 | D2 | d0 | d1 | d2 | d3 | t | T | L | |
| 25*20 | 30.05 | 25.24 | 24.95 | 24.85 | 20.24 | 19.96 | 19.00 | 17.00 | 19.50 | 41.80 | 10 |
| 32*20 | 37.40 | 32.25 | 31.95 | 24.85 | 20.24 | 19.96 | 19.00 | 17.00 | 23.00 | 48.50 | 10 |
| 32*25 | 37.40 | 32.25 | 31.95 | 30.00 | 25.24 | 24.95 | 24.00 | 19.50 | 23.00 | 48.50 | 10 |
| 40*20 | 46.70 | 40.28 | 39.95 | 26.10 | 20.24 | 19.96 | 19.00 | 17.00 | 27.00 | 55.10 | 10 |
| 40*25 | 46.70 | 40.28 | 39.95 | 31.30 | 25.24 | 24.95 | 24.00 | 19.50 | 27.00 | 55.50 | 10 |
| 40*32 | 46.80 | 40.28 | 39.95 | 38.70 | 32.25 | 31.95 | 31.00 | 23.00 | 27.00 | 55.20 | 10 |
| 50*20 | 56.60 | 50.33 | 49.94 | 24.85 | 20.24 | 19.96 | 19.00 | 17.00 | 32.00 | 66.50 | 10 |

产品参数

| | | | | | | | | | | | |
|---------|--------|--------|--------|--------|--------|--------|--------|--------|--------|--------|----|
| 50*25 | 56.80 | 50.33 | 49.94 | 30.00 | 32.25 | 31.95 | 24.00 | 23.00 | 32.00 | 66.50 | 10 |
| 50*32 | 56.60 | 50.33 | 49.94 | 37.50 | 40.28 | 39.95 | 31.00 | 27.00 | 32.00 | 66.50 | 10 |
| 50*40 | 57.20 | 50.33 | 49.94 | 47.10 | 40.28 | 39.95 | 39.00 | 27.00 | 32.00 | 66.20 | 10 |
| 63*25 | 71.70 | 63.34 | 62.93 | 31.20 | 25.24 | 24.95 | 24.00 | 19.50 | 38.50 | 79.50 | 10 |
| 63*32 | 72.10 | 63.34 | 62.93 | 38.30 | 32.25 | 31.95 | 31.00 | 23.00 | 38.50 | 79.50 | 10 |
| 63*40 | 71.50 | 63.34 | 62.93 | 47.00 | 40.28 | 39.95 | 39.00 | 27.00 | 38.50 | 78.80 | 10 |
| 63*50 | 83.30 | 63.34 | 62.93 | 57.40 | 50.33 | 49.94 | 49.00 | 32.00 | 38.50 | 80.00 | 10 |
| 75*32 | 83.30 | 75.35 | 74.93 | 38.00 | 32.25 | 31.95 | 31.00 | 23.00 | 44.50 | 92.50 | 10 |
| 75*40 | 83.30 | 75.35 | 74.93 | 46.20 | 40.28 | 39.95 | 39.00 | 27.00 | 44.50 | 92.50 | 10 |
| 75*50 | 83.30 | 75.35 | 74.93 | 56.50 | 50.33 | 49.94 | 49.00 | 32.00 | 44.50 | 92.30 | 10 |
| 75*63 | 83.30 | 75.35 | 74.93 | 70.30 | 63.34 | 62.93 | 62.00 | 38.50 | 44.50 | 91.80 | 10 |
| 90*40 | 99.20 | 90.38 | 89.93 | 46.00 | 40.28 | 39.95 | 39.00 | 27.00 | 52.00 | 106.50 | 10 |
| 90*50 | 99.20 | 90.38 | 89.93 | 56.30 | 50.33 | 49.94 | 49.00 | 32.00 | 52.00 | 107.50 | 10 |
| 90*63 | 99.20 | 90.38 | 89.93 | 71.00 | 63.34 | 62.93 | 62.00 | 38.50 | 52.00 | 109.00 | 10 |
| 90*75 | 99.20 | 90.38 | 89.93 | 84.00 | 75.35 | 74.93 | 73.50 | 44.50 | 52.00 | 107.50 | 10 |
| 110*50 | 120.80 | 110.42 | 109.92 | 56.70 | 50.33 | 49.94 | 49.00 | 32.00 | 62.00 | 125.75 | 10 |
| 110*63 | 120.80 | 110.42 | 109.92 | 70.55 | 63.34 | 62.93 | 62.00 | 38.50 | 62.00 | 125.00 | 10 |
| 110*75 | 120.80 | 110.42 | 109.92 | 84.20 | 75.35 | 74.93 | 73.50 | 44.50 | 62.00 | 128.60 | 10 |
| 110*90 | 120.80 | 110.42 | 109.92 | 100.30 | 90.38 | 89.93 | 88.50 | 52.00 | 62.00 | 125.78 | 10 |
| 125*63 | 135.20 | 125.52 | 124.93 | 69.50 | 63.34 | 62.93 | 62.00 | 38.50 | 69.50 | 142.50 | 10 |
| 125*75 | 135.20 | 125.52 | 124.93 | 82.70 | 75.35 | 74.93 | 73.50 | 44.50 | 69.50 | 142.50 | 10 |
| 125*90 | 137.30 | 125.52 | 124.93 | 99.50 | 90.38 | 89.93 | 88.50 | 52.00 | 69.50 | 142.50 | 10 |
| 125*110 | 137.00 | 125.52 | 124.93 | 121.60 | 110.42 | 109.92 | 108.00 | 62.00 | 69.50 | 142.50 | 10 |
| 140*90 | 151.50 | 140.58 | 139.88 | 99.30 | 90.38 | 89.93 | 88.50 | 52.00 | 77.00 | 151.50 | 10 |
| 140*110 | 152.60 | 140.58 | 139.88 | 119.60 | 110.42 | 109.92 | 108.00 | 62.00 | 77.00 | 157.00 | 10 |
| 160*90 | 175.30 | 160.62 | 159.87 | 99.50 | 90.38 | 89.93 | 88.50 | 52.00 | 87.00 | 175.30 | 10 |
| 160*110 | 175.10 | 160.62 | 159.87 | 121.60 | 110.42 | 109.92 | 108.00 | 62.00 | 87.00 | 178.00 | 10 |
| 160*125 | 175.60 | 160.62 | 159.87 | 137.20 | 125.52 | 124.93 | 123.00 | 69.50 | 87.00 | 119.00 | 10 |
| 160*140 | 175.10 | 160.62 | 159.87 | 152.80 | 140.58 | 139.88 | 138.00 | 77.00 | 87.00 | 178.00 | 10 |
| 180*160 | 202.80 | 180.81 | 179.91 | 180.00 | 160.62 | 159.87 | 158.00 | 87.00 | 97.00 | 202.50 | 10 |
| 200*110 | 217.90 | 200.90 | 199.85 | 122.60 | 110.42 | 109.92 | 108.00 | 62.00 | 107.00 | 218.50 | 10 |
| 200*125 | 217.40 | 200.90 | 199.85 | 136.70 | 125.52 | 124.93 | 123.00 | 69.50 | 107.00 | 219.00 | 10 |
| 200*140 | 218.50 | 200.90 | 199.85 | 153.10 | 140.58 | 139.88 | 138.00 | 77.00 | 107.00 | 221.00 | 10 |
| 200*160 | 218.50 | 200.90 | 199.85 | 175.00 | 160.62 | 159.87 | 158.00 | 87.00 | 107.00 | 221.00 | 10 |
| 225*110 | 245.80 | 226.02 | 224.83 | 121.80 | 110.42 | 109.92 | 108.00 | 62.00 | 119.50 | 245.00 | 10 |
| 225*125 | 245.50 | 226.02 | 224.83 | 136.60 | 125.52 | 124.93 | 123.00 | 69.50 | 119.50 | 245.00 | 10 |
| 225*160 | 245.80 | 226.02 | 224.83 | 174.86 | 160.62 | 159.87 | 158.00 | 87.00 | 119.50 | 245.00 | 10 |
| 225*200 | 245.80 | 226.02 | 224.83 | 218.50 | 200.90 | 199.85 | 197.00 | 107.00 | 119.50 | 245.00 | 10 |
| 250*110 | 272.20 | 251.15 | 249.41 | 121.80 | 110.42 | 109.92 | 108.00 | 62.00 | 132.00 | 265.00 | 10 |
| 250*160 | 269.30 | 251.15 | 249.41 | 174.90 | 160.62 | 159.87 | 158.00 | 87.00 | 132.00 | 272.00 | 10 |
| 250*200 | 270.00 | 251.15 | 249.41 | 217.20 | 200.90 | 199.85 | 197.00 | 107.00 | 132.00 | 272.00 | 10 |
| 280*250 | 315.50 | 281.46 | 280.16 | 280.40 | 251.15 | 249.41 | 247.00 | 132.00 | 147.00 | 304.00 | 10 |
| 315*110 | 343.30 | 316.55 | 315.05 | 125.75 | 110.42 | 109.92 | 108.00 | 62.00 | 165.00 | 380.60 | 10 |
| 315*125 | 343.50 | 316.55 | 315.05 | 142.40 | 125.52 | 124.93 | 123.00 | 69.50 | 165.00 | 377.80 | 10 |
| 315*160 | 343.00 | 316.55 | 315.05 | 178.60 | 160.62 | 159.87 | 158.00 | 87.00 | 165.00 | 371.00 | 10 |
| 315*200 | 343.00 | 316.55 | 315.05 | 220.90 | 200.90 | 199.85 | 197.00 | 107.00 | 165.00 | 358.00 | 10 |
| 315*225 | 342.80 | 316.55 | 315.05 | 246.70 | 226.02 | 224.83 | 221.00 | 119.50 | 165.00 | 354.50 | 10 |
| 315*250 | 342.80 | 316.55 | 315.05 | 273.70 | 251.15 | 249.41 | 247.00 | 132.00 | 165.00 | 351.00 | 10 |
| 355*200 | 386.10 | 356.63 | 355.03 | 220.90 | 200.90 | 199.85 | 197.00 | 107.00 | 183.50 | 400.00 | 6 |
| 355*250 | 386.10 | 356.63 | 355.03 | 273.70 | 251.15 | 249.41 | 247.00 | 132.00 | 183.50 | 392.60 | 6 |
| 355*315 | 386.10 | 356.63 | 355.03 | 344.00 | 316.55 | 315.05 | 312.00 | 165.00 | 183.50 | 384.00 | 6 |
| 400*200 | 432.70 | 401.60 | 400.00 | 220.90 | 200.90 | 199.85 | 197.00 | 107.00 | 208.00 | 453.50 | 6 |
| 400*250 | 431.30 | 401.60 | 400.00 | 273.70 | 251.15 | 249.41 | 247.00 | 132.00 | 208.00 | 447.00 | 6 |
| 400*315 | 432.70 | 401.60 | 400.00 | 344.30 | 316.55 | 315.05 | 312.00 | 165.00 | 208.00 | 438.50 | 6 |
| 400*355 | 432.30 | 401.60 | 400.00 | 386.40 | 356.63 | 355.03 | 326.00 | 183.50 | 208.00 | 430.80 | 6 |

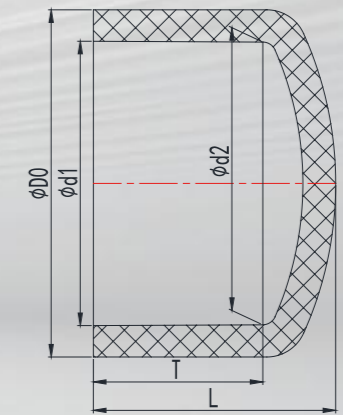
COPPER THREADED CAP

铜内螺纹管堵



CAP

管堵



产品参数

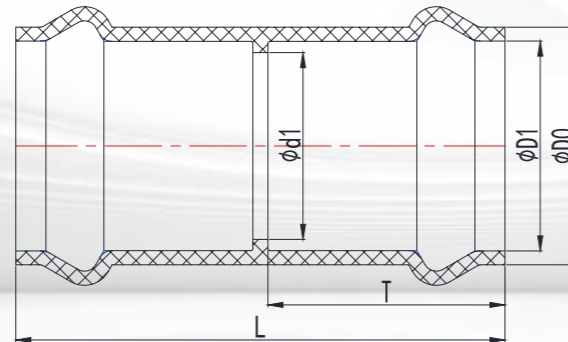
| 尺寸 Size De | 外形尺寸 Dimensions (mm) | | | | | 公称压力 Nominal Pressure PN(kg/cm ²) |
|---------------|----------------------|-------|-------|-------|-------|--|
| | D0 | d1 | d2 | L | Tr 螺纹 | |
| 63*3/4" | 70.50 | 63.34 | 62.93 | 56.00 | 3/4" | 10 |
| 63*1" | 70.50 | 63.34 | 62.93 | 56.00 | 1" | 10 |

产品参数

| 尺寸 Size De | 外形尺寸 Dimensions (mm) | | | | | 公称压力 Nominal Pressure PN(kg/cm ²) |
|---------------|----------------------|--------|--------|--------|--------|--|
| | D0 | d1 | d2 | T | L | |
| 20 | 24.50 | 20.24 | 19.96 | 17.00 | 21.20 | 10 |
| 25 | 29.80 | 25.24 | 24.95 | 19.50 | 24.80 | 10 |
| 32 | 37.10 | 32.25 | 31.95 | 23.00 | 30.00 | 10 |
| 40 | 45.80 | 40.28 | 39.95 | 27.00 | 35.00 | 10 |
| 50 | 56.70 | 50.33 | 49.94 | 32.00 | 42.00 | 10 |
| 63 | 70.30 | 63.34 | 62.93 | 38.50 | 50.40 | 10 |
| 75 | 83.30 | 75.35 | 74.93 | 44.50 | 58.50 | 10 |
| 90 | 100.10 | 90.38 | 89.93 | 52.00 | 68.30 | 10 |
| 110 | 119.80 | 110.42 | 109.92 | 62.00 | 80.00 | 10 |
| 125 | 136.38 | 125.52 | 124.93 | 69.50 | 91.00 | 10 |
| 140 | 151.00 | 140.58 | 139.88 | 77.00 | 101.00 | 10 |
| 160 | 173.50 | 160.62 | 159.87 | 87.00 | 116.00 | 10 |
| 180 | 202.60 | 180.81 | 179.91 | 97.00 | 143.00 | 10 |
| 200 | 220.00 | 200.90 | 199.85 | 107.00 | 150.00 | 10 |
| 225 | 243.30 | 226.02 | 224.83 | 119.50 | 156.00 | 10 |
| 250 | 273.70 | 251.15 | 249.41 | 132.00 | 185.00 | 10 |
| 280 | 315.00 | 281.46 | 280.16 | 147.00 | 213.00 | 10 |
| 315 | 343.50 | 316.55 | 315.05 | 165.00 | 216.00 | 10 |
| 355 | 384.60 | 356.63 | 355.03 | 183.50 | 255.50 | 6 |
| 400 | 430.70 | 401.60 | 400.00 | 208.00 | 295.00 | 6 |

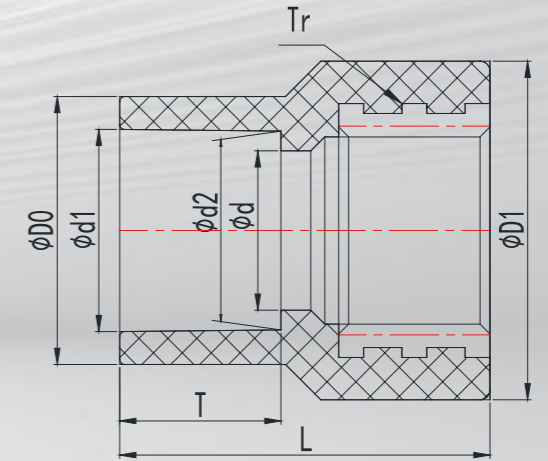
COUPLING(F/F)

双承管箍



COPPER THREADED REDUCER

铜内丝直接



产品参数

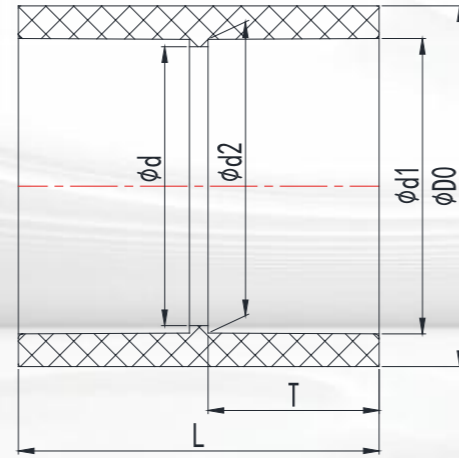
| 尺寸 Size De | 外形尺寸 Dimensions (mm) | | | | |
|---------------|----------------------|--------|--------|--------|--------|
| | D0 | D1 | d1 | T | L |
| 63 | 74.50 | 65.30 | 62.00 | 76.00 | 158.00 |
| 75 | 88.50 | 77.50 | 73.50 | 84.50 | 177.50 |
| 90 | 105.50 | 92.50 | 88.50 | 95.00 | 200.00 |
| 110 | 125.70 | 111.50 | 108.00 | 122.00 | 280.00 |
| 160 | 181.50 | 162.30 | 158.00 | 141.00 | 303.00 |
| 200 | 225.00 | 202.50 | 197.00 | 152.00 | 310.00 |
| 225 | 251.50 | 227.50 | 221.00 | 139.00 | 362.00 |
| 250 | 276.50 | 252.30 | 247.00 | 152.00 | 382.70 |
| 315 | 347.80 | 318.30 | 312.00 | 198.00 | 484.00 |
| 355 | 388.50 | 356.63 | 326.00 | 235.00 | 384.30 |

产品参数

| 尺寸 Size De | 外形尺寸 Dimensions (mm) | | | | | | | | 公称压力 Nominal Pressure PN(kg/cm ²) |
|---------------|----------------------|-------|-------|-------|-------|-------|-------|-------|--|
| | D0 | D1 | d1 | d2 | d | T | L | Tr 螺纹 | |
| 20*1/2" | 24.30 | 32.00 | 20.24 | 19.96 | 18.00 | 17.00 | 36.70 | 1/2" | 10 |
| 25*1/2" | 31.00 | 33.00 | 25.24 | 24.95 | 18.80 | 19.50 | 39.20 | 1/2" | 10 |
| 25*3/4" | 29.80 | 38.10 | 25.24 | 24.95 | 18.80 | 19.50 | 39.50 | 3/4" | 10 |
| 32*1/2" | 37.30 | 32.00 | 32.25 | 31.95 | 18.80 | 23.00 | 48.50 | 1/2" | 10 |
| 32*3/4" | 37.50 | 37.50 | 32.25 | 31.95 | 24.00 | 23.00 | 48.50 | 3/4" | 10 |
| 32*1" | 38.00 | 46.40 | 32.25 | 31.95 | 31.00 | 23.00 | 42.40 | 1" | 10 |

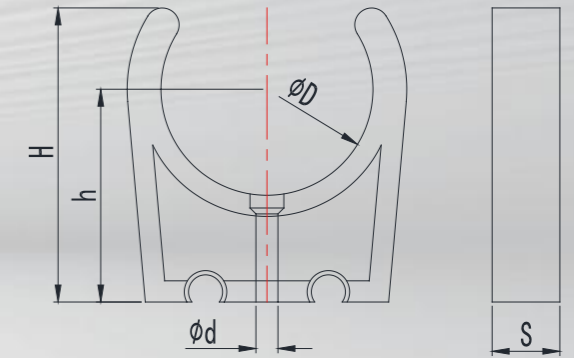
COUPLING

管箍



BRACKET

管卡



产品参数

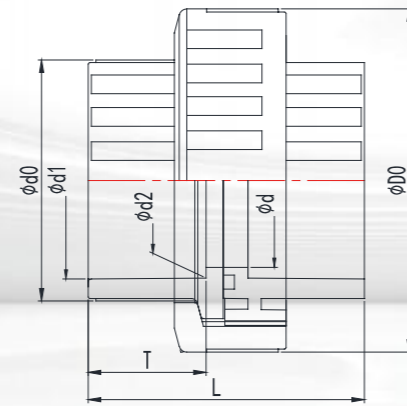
| 尺寸 Size De | 外形尺寸 Dimensions (mm) | | | | | | 公称压力 Nominal Pressure PN(kg/cm ²) |
|---------------|----------------------|--------|--------|--------|--------|--------|--|
| | D0 | d1 | d2 | d | T | L | |
| 20 | 24.80 | 20.24 | 19.96 | 19.00 | 17.00 | 36.00 | 10 |
| 25 | 29.90 | 25.24 | 24.95 | 24.00 | 19.50 | 41.30 | 10 |
| 32 | 37.40 | 32.25 | 31.95 | 31.00 | 23.00 | 48.10 | 10 |
| 40 | 47.00 | 40.28 | 39.95 | 39.00 | 27.00 | 56.60 | 10 |
| 50 | 56.50 | 50.33 | 49.94 | 49.00 | 32.00 | 67.00 | 10 |
| 63 | 70.50 | 63.34 | 62.93 | 62.00 | 38.50 | 81.00 | 10 |
| 75 | 83.30 | 75.35 | 74.93 | 73.50 | 44.50 | 93.00 | 10 |
| 90 | 100.00 | 90.38 | 89.93 | 88.50 | 52.00 | 107.60 | 10 |
| 110 | 119.84 | 110.42 | 109.92 | 108.00 | 62.00 | 128.30 | 10 |
| 125 | 136.30 | 125.52 | 124.93 | 123.00 | 69.50 | 147.20 | 10 |
| 140 | 153.50 | 140.58 | 139.88 | 138.00 | 77.00 | 163.60 | 10 |
| 160 | 174.70 | 160.62 | 159.87 | 158.00 | 87.00 | 183.30 | 10 |
| 180 | 202.50 | 180.81 | 179.91 | 178.50 | 97.00 | 203.50 | 10 |
| 200 | 218.90 | 200.90 | 199.85 | 197.00 | 107.00 | 217.00 | 10 |
| 225 | 245.80 | 226.02 | 224.83 | 221.00 | 119.50 | 245.00 | 10 |
| 250 | 269.80 | 251.15 | 249.41 | 247.00 | 132.00 | 279.00 | 10 |
| 280 | 314.80 | 281.46 | 280.16 | 278.00 | 147.00 | 299.50 | 10 |
| 315 | 343.70 | 316.55 | 315.05 | 312.00 | 165.00 | 343.00 | 10 |
| 355 | 384.60 | 356.63 | 355.03 | 326.00 | 183.50 | 373.00 | 6 |
| 400 | 430.70 | 401.60 | 400.00 | 398.50 | 208.00 | 423.00 | 6 |

产品参数

| 尺寸 Size De | 外形尺寸 Dimensions (mm) | | | | |
|---------------|----------------------|------|-------|-------|-------|
| | D | d | S | h | H |
| 20 | 20.00 | 4.50 | 12.60 | 29.80 | 38.20 |
| 25 | 25.00 | 4.50 | 16.10 | 32.40 | 40.00 |
| 32 | 32.00 | 4.50 | 19.10 | 35.70 | 46.00 |
| 40 | 40.00 | 6.00 | 22.00 | 44.00 | 53.00 |
| 50 | 50.00 | 6.00 | 24.00 | 51.00 | 60.00 |
| 63 | 63.00 | 6.00 | 26.00 | 60.50 | 69.00 |

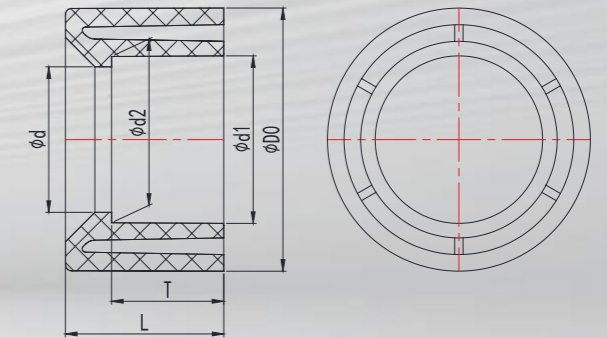
UNION

由任 (由令)



BUSHING

变径 (补芯)



产品参数

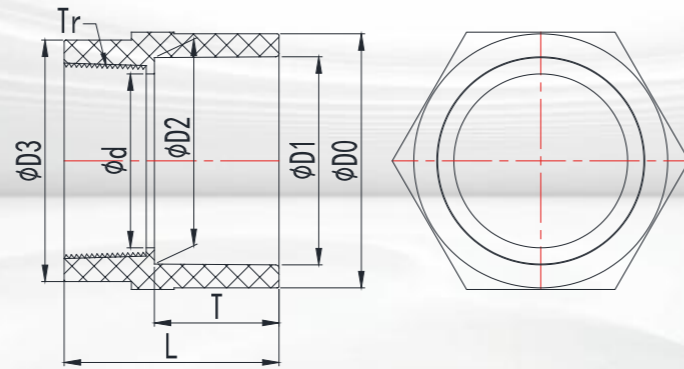
| 尺寸 Size De | 外形尺寸 Dimensions (mm) | | | | | | | 公称压力 Nominal Pressure PN(kg/cm ²) |
|---------------|----------------------|--------|--------|--------|--------|-------|--------|--|
| | D0 | d0 | d1 | d2 | d | T | L | |
| 20 | 45.50 | 26.00 | 20.24 | 19.96 | 19.00 | 17.00 | 53.00 | 10 |
| 25 | 54.50 | 32.00 | 25.24 | 24.95 | 24.00 | 19.50 | 59.80 | 10 |
| 32 | 65.00 | 39.50 | 32.25 | 31.95 | 31.00 | 23.00 | 68.50 | 10 |
| 40 | 75.50 | 48.50 | 40.28 | 39.95 | 39.00 | 27.00 | 80.50 | 10 |
| 50 | 88.50 | 59.00 | 50.33 | 49.94 | 49.00 | 32.00 | 94.00 | 10 |
| 63 | 102.00 | 74.50 | 63.34 | 62.93 | 62.00 | 38.50 | 110.00 | 10 |
| 75 | 122.60 | 86.00 | 75.35 | 74.93 | 73.50 | 44.50 | 104.70 | 10 |
| 90 | 140.70 | 101.20 | 90.38 | 89.93 | 88.50 | 52.00 | 121.10 | 10 |
| 110 | 163.60 | 122.20 | 110.42 | 109.92 | 108.00 | 62.00 | 147.00 | 10 |

产品参数

| 尺寸 Size De | 外形尺寸 Dimensions (mm) | | | | | | | 公称压力 Nominal Pressure PN(kg/cm ²) |
|---------------|----------------------|--------|--------|--------|--------|--------|----|--|
| | D0 | d1 | d2 | d | T | L | | |
| 25*20 | 25.10 | 20.24 | 19.96 | 19.00 | 17.00 | 19.00 | 10 | |
| 32*25 | 32.20 | 25.24 | 24.95 | 24.00 | 19.50 | 22.20 | 10 | |
| 40*32 | 40.10 | 32.25 | 31.95 | 31.00 | 23.00 | 26.50 | 10 | |
| 50*40 | 50.06 | 40.28 | 39.95 | 39.00 | 27.00 | 30.60 | 10 | |
| 63*50 | 63.10 | 50.33 | 49.94 | 49.00 | 32.00 | 38.00 | 10 | |
| 75*63 | 75.10 | 63.34 | 62.93 | 62.00 | 38.50 | 44.00 | 10 | |
| 90*75 | 90.10 | 75.35 | 74.93 | 73.00 | 44.50 | 51.00 | 10 | |
| 110*90 | 110.10 | 90.38 | 89.93 | 88.50 | 52.00 | 60.50 | 10 | |
| 125*110 | 125.10 | 110.42 | 109.92 | 108.00 | 62.00 | 68.50 | 10 | |
| 140*110 | 140.10 | 110.42 | 109.92 | 108.00 | 62.00 | 76.70 | 10 | |
| 140*125 | 140.10 | 125.52 | 124.93 | 123.00 | 69.50 | 76.70 | 10 | |
| 160*110 | 160.10 | 110.42 | 109.92 | 108.00 | 62.00 | 86.00 | 10 | |
| 160*140 | 160.10 | 140.58 | 139.88 | 138.00 | 77.00 | 86.00 | 10 | |
| 180*160 | 180.10 | 160.62 | 159.87 | 158.00 | 87.00 | 96.00 | 10 | |
| 200*160 | 200.10 | 160.62 | 159.87 | 158.00 | 87.00 | 106.00 | 10 | |
| 200*180 | 200.10 | 180.81 | 179.91 | 178.50 | 97.00 | 106.00 | 10 | |
| 225*160 | 225.20 | 160.62 | 159.87 | 158.00 | 87.00 | 119.80 | 10 | |
| 225*200 | 225.20 | 200.90 | 199.85 | 197.00 | 107.00 | 118.00 | 10 | |
| 250*200 | 250.20 | 200.90 | 199.85 | 197.00 | 107.00 | 128.40 | 10 | |
| 250*225 | 250.20 | 226.02 | 224.83 | 221.00 | 119.50 | 128.40 | 10 | |
| 280*225 | 280.10 | 226.02 | 224.83 | 221.00 | 119.50 | 145.50 | 10 | |
| 315*280 | 315.10 | 281.46 | 280.16 | 278.00 | 147.00 | 164.00 | 10 | |
| 355*315 | 355.10 | 316.55 | 315.05 | 312.00 | 165.00 | 184.00 | 6 | |
| 400*315 | 400.10 | 316.55 | 315.05 | 312.00 | 165.00 | 216.00 | 6 | |

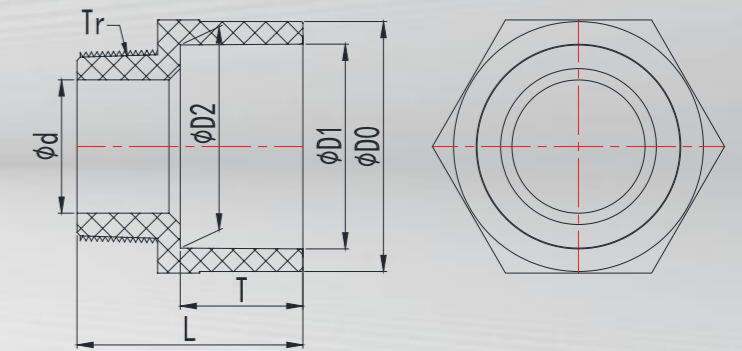
FEMALE ADAPTOR

内丝



MALE ADAPTOR

外丝



产品参数

| 尺寸 Size De | 外形尺寸 Dimensions (mm) | | | | | | | | 公称压力 Nominal Pressure PN(kg/cm ²) |
|---------------|----------------------|--------|--------|--------|--------|-------|--------|--------|--|
| | D0 | D1 | D2 | D3 | d | T | L | Tr 螺纹 | |
| 20*1/2" | 26.50 | 20.24 | 19.96 | 28.00 | 19.00 | 17.00 | 36.50 | 1/2" | 10 |
| 25*3/4" | 30.50 | 25.24 | 24.95 | 32.00 | 24.00 | 19.50 | 37.00 | 3/4" | 10 |
| 32*1" | 37.40 | 32.25 | 31.95 | 38.00 | 31.00 | 23.00 | 43.00 | 1" | 10 |
| 40*1-1/4" | 46.20 | 40.28 | 39.95 | 47.60 | 39.00 | 27.00 | 50.00 | 1-1/4" | 10 |
| 50*1-1/2" | 56.60 | 50.33 | 49.94 | 54.00 | 49.00 | 32.00 | 54.00 | 1-1/2" | 10 |
| 63*2" | 70.50 | 63.34 | 62.93 | 57.00 | 62.00 | 38.50 | 64.30 | 2" | 10 |
| 75*2-1/2" | 84.00 | 75.35 | 74.93 | 84.00 | 73.50 | 44.50 | 76.60 | 2-1/2" | 10 |
| 90*3" | 100.60 | 90.38 | 89.93 | 100.00 | 88.50 | 52.00 | 93.40 | 3" | 10 |
| 110*4" | 121.40 | 110.42 | 109.92 | 125.30 | 108.00 | 62.00 | 105.50 | 4" | 10 |

产品参数

| 尺寸 Size De | 外形尺寸 Dimensions (mm) | | | | | | | | 公称压力 Nominal Pressure PN(kg/cm ²) |
|---------------|----------------------|--------|--------|-------|-------|--------|--------|----|--|
| | D0 | D1 | D2 | d | T | L | Tr 螺纹 | | |
| 20*1/2" | 26.00 | 20.24 | 19.96 | 17.00 | 17.00 | 38.50 | 1/2" | 10 | |
| 25*3/4" | 30.40 | 25.24 | 24.95 | 17.80 | 19.50 | 40.50 | 3/4" | 10 | |
| 32*1" | 37.50 | 32.25 | 31.95 | 23.00 | 23.00 | 47.50 | 1" | 10 | |
| 40*1-1/4" | 46.20 | 40.28 | 39.95 | 30.30 | 27.00 | 54.50 | 1-1/4" | 10 | |
| 50*1-1/2" | 56.80 | 50.33 | 49.94 | 37.60 | 32.00 | 63.10 | 1-1/2" | 10 | |
| 63*2" | 70.60 | 63.34 | 62.93 | 47.50 | 38.50 | 76.50 | 2" | 10 | |
| 75*2-1/2" | 83.60 | 75.35 | 74.93 | 60.00 | 44.50 | 87.50 | 2-1/2" | 10 | |
| 90*3" | 100.70 | 90.38 | 89.93 | 72.00 | 52.00 | 94.00 | 3" | 10 | |
| 110*4" | 121.40 | 110.42 | 109.92 | 95.00 | 62.00 | 119.50 | 4" | 10 | |

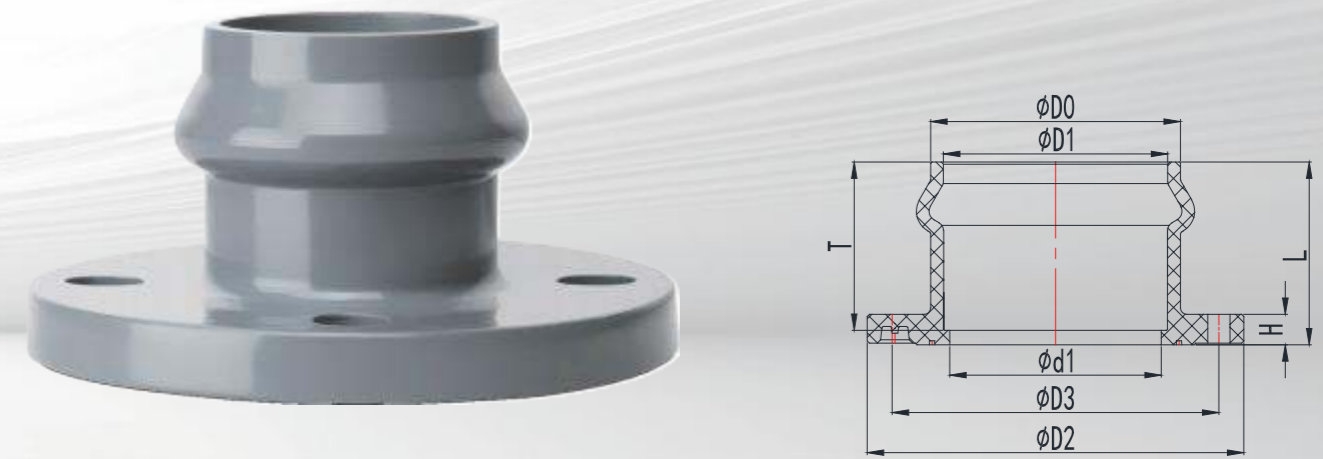
MALE ADAPTOR(T/T)

双头外丝



FAUCET FLANGE

承口法兰



产品参数

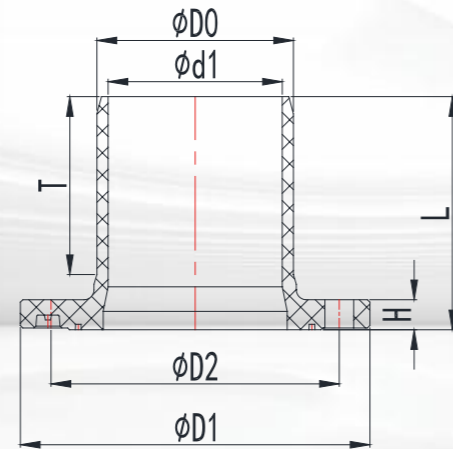
| 尺寸 Size De | 外形尺寸 Dimensions (mm) | | | | | 公称压力 Nominal Pressure PN(kg/cm ²) |
|---------------|----------------------|-------|-------|-------|--------|--|
| | D0 | d | L1 | L | Tr 螺纹 | |
| 20*1/2" | 20.80 | 14.50 | 7.00 | 40.50 | 1/2" | 10 |
| 25*3/4" | 25.70 | 17.50 | 8.00 | 45.00 | 3/4" | 10 |
| 32*1" | 33.10 | 24.00 | 11.00 | 50.00 | 1" | 10 |
| 40*1-1/4" | 41.40 | 32.00 | 11.00 | 52.50 | 1-1/4" | 10 |
| 50*1-1/2" | 47.30 | 37.50 | 12.50 | 55.00 | 1-1/2" | 10 |
| 63*2" | 58.60 | 48.50 | 12.50 | 67.00 | 2" | 10 |

产品参数

| 尺寸 Size De | 外形尺寸 Dimensions (mm) | | | | | | | | |
|---------------|----------------------|--------|--------|--------|--------|--------|-------|--------|-------|
| | D0 | D1 | D2 | D3 | d1 | T | H | L | 螺孔数 n |
| 63 | 74.50 | 65.30 | 165.00 | 125.00 | 62.00 | 76.00 | 17.30 | 84.00 | 4 |
| 75 | 88.50 | 77.50 | 185.00 | 145.00 | 73.50 | 84.50 | 18.00 | 92.30 | 4 |
| 90 | 105.30 | 92.50 | 200.00 | 160.00 | 88.50 | 95.00 | 18.80 | 103.00 | 8 |
| 110 | 125.70 | 111.50 | 225.00 | 180.00 | 108.00 | 122.00 | 19.50 | 134.00 | 8 |
| 125 | 142.10 | 127.00 | 250.00 | 210.00 | 123.00 | 135.00 | 21.60 | 135.00 | 8 |
| 140 | 160.10 | 143.00 | 251.80 | 210.00 | 125.90 | 141.30 | 20.30 | 151.40 | 8 |
| 160 | 181.50 | 162.30 | 285.00 | 240.00 | 158.00 | 141.00 | 22.80 | 150.00 | 8 |
| 180 | 200.00 | 182.00 | 290.00 | 240.00 | 161.00 | 150.30 | 25.00 | 160.80 | 8 |
| 200 | 225.50 | 202.50 | 345.00 | 295.00 | 197.00 | 152.00 | 26.50 | 163.00 | 8 |
| 225 | 250.50 | 227.50 | 345.00 | 295.00 | 221.00 | 139.00 | 30.00 | 153.50 | 8 |
| 250 | 276.50 | 252.30 | 395.00 | 350.00 | 247.00 | 152.00 | 32.00 | 167.50 | 12 |
| 280 | 309.50 | 282.50 | 405.00 | 355.00 | 254.00 | 173.60 | 31.50 | 193.30 | 12 |
| 315 | 347.50 | 318.30 | 445.00 | 400.00 | 312.00 | 198.00 | 35.00 | 210.00 | 12 |
| 355 | 388.50 | 359.00 | 510.00 | 460.00 | 326.00 | 235.00 | 38.00 | 210.00 | 16 |
| 400 | 435.00 | 404.00 | 570.00 | 515.00 | 568.20 | 228.00 | 42.50 | 247.00 | 16 |

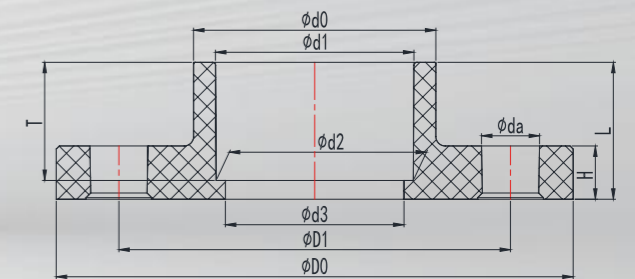
SPIGOT FLANGE

插口法兰



ONE-PIECE FLANGE

单片式法兰



产品参数

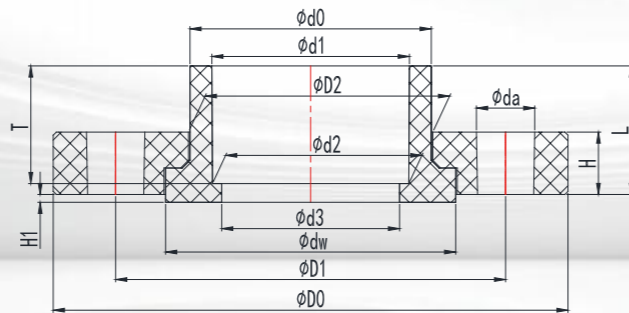
| 尺寸 Size De | 外形尺寸 Dimensions (mm) | | | | | | | | 公称压力 Nominal Pressure PN(kg/cm ²) |
|---------------|----------------------|--------|--------|--------|--------|-------|--------|-------|--|
| | D0 | D1 | D2 | d1 | T | H | L | 螺孔数 n | |
| 63 | 63.20 | 164.00 | 125.00 | 62.00 | 102.00 | 17.30 | 127.00 | 4 | 10 |
| 75 | 75.30 | 184.00 | 145.00 | 73.50 | 110.00 | 17.00 | 137.50 | 4 | 10 |
| 90 | 90.30 | 198.50 | 160.00 | 88.50 | 115.00 | 19.00 | 144.00 | 8 | 10 |
| 110 | 110.30 | 223.50 | 180.00 | 108.00 | 128.00 | 20.00 | 154.00 | 8 | 10 |
| 160 | 160.40 | 283.50 | 240.00 | 123.00 | 145.00 | 23.00 | 190.00 | 8 | 10 |
| 200 | 200.50 | 338.00 | 295.00 | 158.00 | 160.00 | 27.00 | 203.50 | 8 | 10 |
| 225 | 225.50 | 345.00 | 295.00 | 197.00 | 167.00 | 29.50 | 216.00 | 8 | 10 |
| 250 | 250.50 | 393.00 | 350.00 | 221.00 | 180.00 | 31.00 | 232.00 | 12 | 10 |
| 315 | 315.60 | 443.50 | 400.00 | 312.00 | 207.00 | 35.50 | 268.00 | 12 | 10 |
| 355 | 355.60 | 510.00 | 460.00 | 326.00 | 235.00 | 42.50 | 300.00 | 16 | 10 |
| 400 | 400.60 | 568.20 | 510.00 | 568.20 | 245.00 | 41.00 | 314.00 | 16 | 10 |

产品参数

| 尺寸 Size De | 外形尺寸 Dimensions (mm) | | | | | | | | | | | 公称压力 Nominal Pressure PN(kg/cm ²) |
|------------------|----------------------|--------|--------|--------|--------|--------|-------|--------|-------|--------|-------|--|
| | D0 | D1 | d0 | d1 | d2 | d3 | da | T | H | L | 螺孔数 n | |
| 20 | 94.00 | 65.00 | 28.30 | 20.24 | 19.96 | 19.00 | 14.00 | 17.00 | 14.50 | 24.50 | 4 | 10 |
| 25 | 104.00 | 75.00 | 33.20 | 25.24 | 24.95 | 24.00 | 14.00 | 19.50 | 14.50 | 24.80 | 4 | 10 |
| 32 | 114.10 | 85.00 | 41.60 | 32.25 | 31.95 | 31.00 | 14.00 | 23.00 | 13.50 | 23.30 | 4 | 10 |
| 40 | 133.50 | 100.00 | 49.60 | 40.28 | 39.95 | 39.00 | 18.00 | 27.00 | 17.20 | 36.00 | 4 | 10 |
| 50 | 148.00 | 110.00 | 57.40 | 50.33 | 49.94 | 49.00 | 18.00 | 32.00 | 15.70 | 46.50 | 4 | 10 |
| 63 | 164.00 | 125.00 | 71.40 | 63.34 | 62.93 | 62.00 | 18.00 | 38.50 | 17.00 | 48.50 | 4 | 10 |
| 75 | 183.40 | 145.00 | 86.80 | 75.35 | 74.93 | 73.00 | 18.00 | 44.50 | 19.30 | 61.50 | 4 | 10 |
| 90 | 198.50 | 160.00 | 101.30 | 90.38 | 89.93 | 88.50 | 18.00 | 52.00 | 19.50 | 70.00 | 8 | 10 |
| 110 | 218.20 | 180.00 | 123.20 | 110.42 | 109.92 | 108.00 | 18.00 | 62.00 | 19.10 | 80.00 | 8 | 10 |
| 140 | 249.00 | 210.00 | 152.80 | 140.58 | 139.88 | 138.00 | 18.00 | 77.00 | 20.00 | 87.00 | 8 | 10 |
| 160 | 283.50 | 240.00 | 176.20 | 160.62 | 159.87 | 158.00 | 22.00 | 87.00 | 22.00 | 105.00 | 8 | 10 |
| 180 | 284.00 | 240.00 | 202.60 | 180.81 | 179.91 | 178.50 | 22.00 | 97.00 | 25.30 | 114.00 | 8 | 10 |
| 200 | 340.50 | 295.00 | 219.40 | 200.90 | 199.85 | 197.00 | 22.00 | 107.00 | 25.50 | 128.50 | 8 | 10 |
| 250 | 394.00 | 350.00 | 272.50 | 251.15 | 249.41 | 247.00 | 22.00 | 132.00 | 31.00 | 156.00 | 12 | 10 |
| 280 | 403.00 | 355.00 | 303.90 | 281.46 | 280.16 | 278.00 | 22.00 | 147.00 | 29.70 | 167.00 | 12 | 10 |

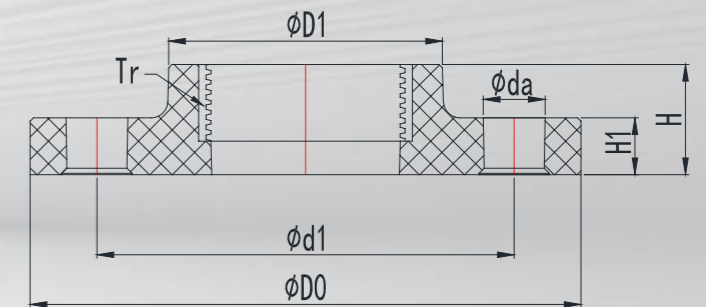
VANSTONE FLANGE

双片式法兰 (活套)



COPPER THREADED BLIND FLANGE

丝口盲法兰



产品参数

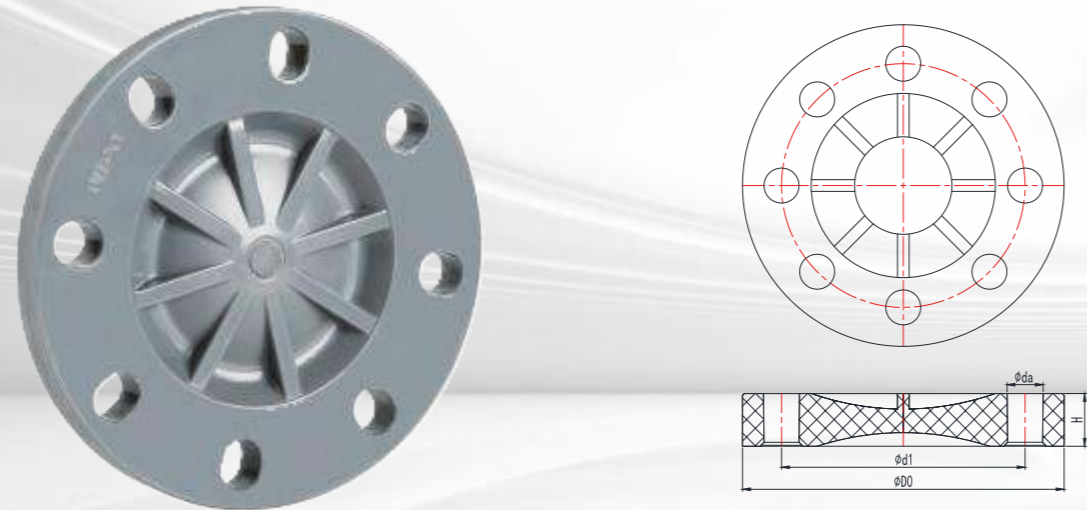
| 尺寸 Size De | 外形尺寸 Dimensions (mm) | | | | | | | | | | | | | 公称压力 Nominal Pressure PN(kg/cm ²) | |
|---------------|----------------------|--------|--------|--------|--------|--------|--------|--------|-------|--------|-------|-------|--------|--|-------|
| | D0 | D1 | D2 | d0 | d1 | d2 | d3 | dw | da | T | H1 | H | L | | 螺孔数 n |
| 50 | 148.00 | 110.00 | 60.10 | 56.60 | 50.33 | 49.94 | 49.00 | 82.00 | 18.00 | 32.00 | 7.60 | 14.50 | 35.00 | 4 | 10 |
| 63 | 165.60 | 125.00 | 75.20 | 69.60 | 63.34 | 62.93 | 62.00 | 93.70 | 18.00 | 38.50 | 8.00 | 15.60 | 42.30 | 4 | 10 |
| 75 | 185.00 | 145.00 | 87.00 | 82.60 | 75.35 | 74.93 | 73.00 | 103.80 | 18.00 | 44.50 | 8.30 | 16.10 | 47.80 | 4 | 10 |
| 90 | 194.90 | 160.00 | 105.00 | 99.30 | 90.38 | 89.93 | 88.50 | 128.40 | 18.00 | 52.00 | 10.50 | 18.20 | 54.50 | 8 | 10 |
| 110 | 219.00 | 180.00 | 132.00 | 120.30 | 110.42 | 109.92 | 108.00 | 150.00 | 18.00 | 62.00 | 14.50 | 20.00 | 66.10 | 8 | 10 |
| 125 | 248.00 | 210.00 | 145.00 | 136.60 | 125.52 | 124.93 | 123.00 | 163.80 | 18.00 | 69.50 | 15.50 | 19.30 | 74.10 | 8 | 10 |
| 140 | 248.50 | 210.00 | 152.50 | 151.60 | 140.58 | 139.88 | 138.00 | 167.80 | 18.00 | 77.00 | 12.50 | 21.00 | 83.00 | 8 | 10 |
| 160 | 284.00 | 240.00 | 186.50 | 177.60 | 160.62 | 159.87 | 158.00 | 260.50 | 22.00 | 87.00 | 19.50 | 26.00 | 91.20 | 8 | 10 |
| 200 | 340.00 | 295.00 | 230.50 | 220.50 | 200.90 | 199.85 | 197.00 | 258.50 | 22.00 | 107.00 | 20.00 | 29.80 | 113.00 | 8 | 10 |
| 225 | 340.00 | 295.00 | 253.00 | 245.50 | 226.02 | 224.83 | 221.00 | 266.70 | 22.00 | 119.50 | 21.50 | 32.00 | 123.00 | 8 | 10 |
| 250 | 393.00 | 350.00 | 277.00 | 275.00 | 251.15 | 249.41 | 247.00 | 303.00 | 22.00 | 132.00 | 22.50 | 34.00 | 138.00 | 12 | 10 |
| 280 | 397.00 | 355.00 | 308.00 | 305.40 | 281.46 | 280.16 | 278.00 | 324.50 | 22.00 | 147.00 | 22.00 | 35.00 | 162.00 | 12 | 10 |
| 315 | 445.00 | 400.00 | 353.50 | 346.30 | 316.55 | 315.05 | 312.00 | 378.50 | 22.00 | 165.00 | 30.00 | 40.00 | 157.70 | 12 | 10 |
| 355 | 510.00 | 460.00 | 390.00 | 386.60 | 356.63 | 355.03 | 326.00 | 413.50 | 24.00 | 183.50 | 32.00 | 40.00 | 193.50 | 16 | 10 |
| 400 | 570.00 | 515.00 | 438.00 | 432.00 | 401.60 | 400.00 | 398.50 | 460.00 | 24.00 | 208.00 | 40.00 | 43.80 | 200.00 | 16 | 10 |
| 450 | 620.00 | 565.00 | 488.50 | 486.00 | 451.94 | 450.05 | 447.00 | 518.00 | 27.00 | 233.00 | 38.00 | 45.00 | 245.00 | 20 | 10 |
| 500 | 670.00 | 620.00 | 541.00 | 536.50 | 502.80 | 500.60 | 596.00 | 573.00 | 27.00 | 256.00 | 38.00 | 50.00 | 268.00 | 20 | 10 |

产品参数

| 尺寸 Size De | 外形尺寸 Dimensions (mm) | | | | | | | | 公称压力 Nominal Pressure PN(kg/cm ²) |
|---------------|----------------------|-------|--------|-------|-------|-------|-------|-------|--|
| | D0 | D1 | d1 | da | H1 | H | 螺孔数 n | Tr 螺纹 | |
| 110*2" | 219.00 | 82.00 | 180.00 | 18.00 | 21.50 | 39.50 | 8 | 2" | 10 |
| 160*2" | 283.00 | 82.00 | 240.00 | 22.00 | 25.00 | 38.00 | 8 | 2" | 10 |
| 200*2" | 340.00 | 84.00 | 295.00 | 22.00 | 30.00 | 48.00 | 8 | 2" | 10 |

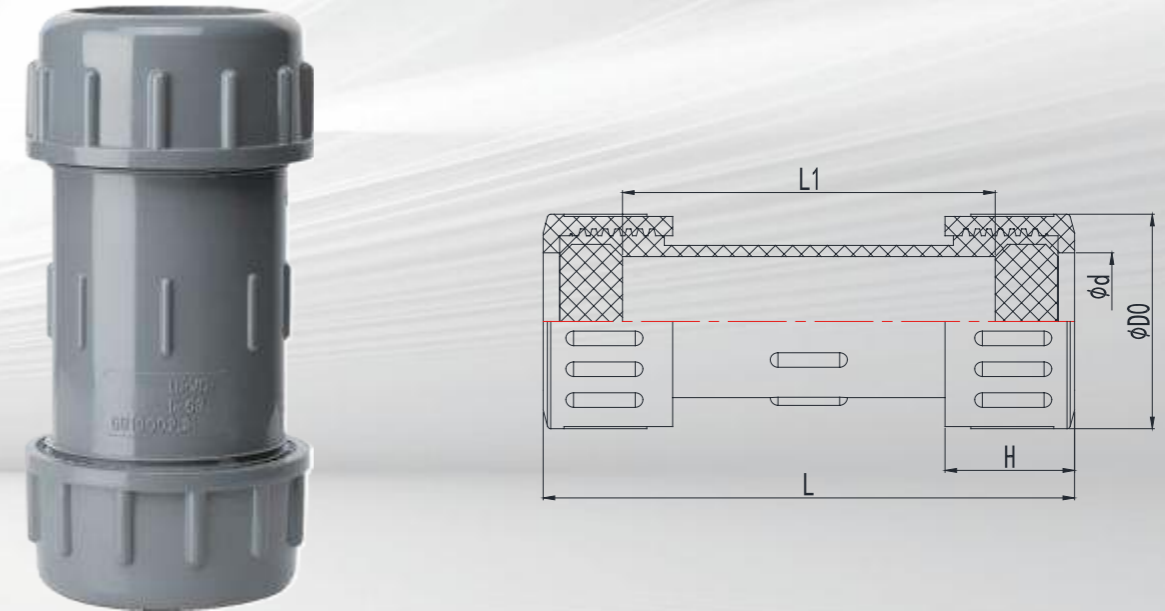
BLIND FLANGE

盲法兰



COMPRESSION COUPLING

抢修节 (普通式)



产品参数

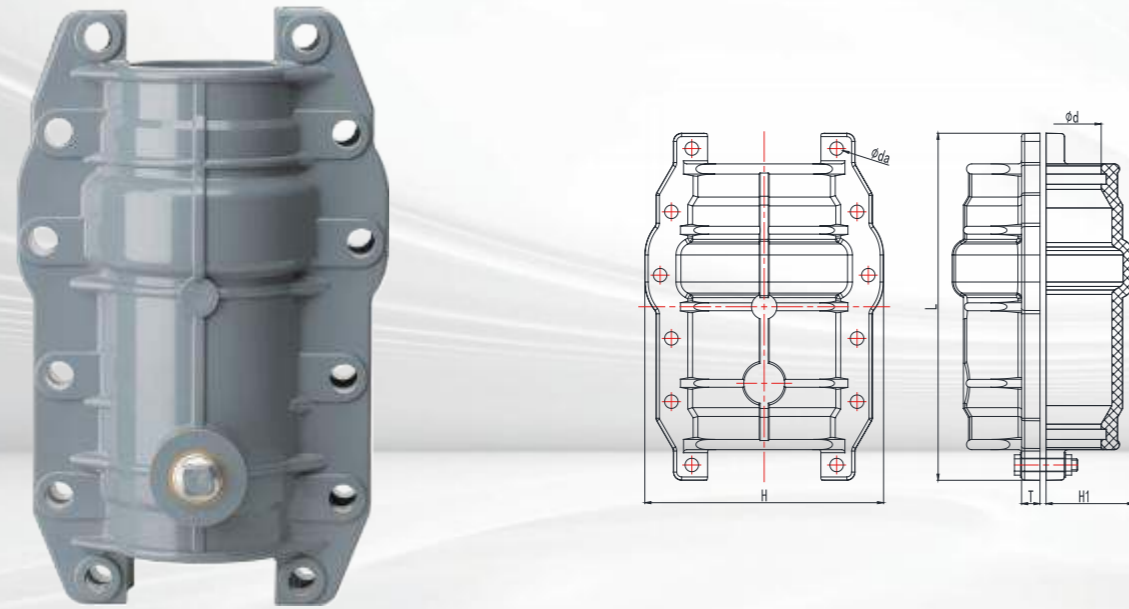
| 尺寸 Size De | 外形尺寸 Dimensions (mm) | | | | | 公称压力 Nominal Pressure PN(kg/cm ²) |
|---------------|----------------------|--------|-------|-------|-------|--|
| | D0 | d1 | da | H | 螺孔数 n | |
| 20 | 95.00 | 65.00 | 14.00 | 12.50 | 4 | 10 |
| 25 | 105.00 | 75.00 | 14.00 | 13.40 | 4 | 10 |
| 32 | 115.00 | 85.00 | 14.00 | 14.00 | 4 | 10 |
| 40 | 140.00 | 100.00 | 18.00 | 14.40 | 4 | 10 |
| 50 | 150.00 | 110.00 | 18.00 | 16.40 | 4 | 10 |
| 63 | 165.00 | 125.00 | 18.00 | 16.20 | 4 | 10 |
| 75 | 185.00 | 145.00 | 18.00 | 17.50 | 4 | 10 |
| 90 | 200.00 | 160.00 | 18.00 | 18.00 | 8 | 10 |
| 110 | 219.00 | 180.00 | 18.00 | 21.50 | 8 | 10 |
| 160 | 283.00 | 240.00 | 22.00 | 25.00 | 8 | 10 |
| 200 | 340.00 | 295.00 | 22.00 | 30.00 | 8 | 10 |
| 250 | 405.00 | 350.00 | 22.00 | 29.00 | 12 | 10 |
| 315 | 445.00 | 400.00 | 22.00 | 31.50 | 12 | 10 |
| 355 | 510.00 | 450.00 | 24.00 | 40.00 | 16 | 10 |
| 400 | 570.00 | 500.00 | 27.00 | 42.00 | 16 | 10 |

产品参数

| 尺寸 Size De | 外形尺寸 Dimensions (mm) | | | | |
|---------------|----------------------|--------|-------|--------|--------|
| | D0 | d | H | L1 | L |
| 20 | 44.50 | 20.60 | 30.00 | 100.00 | 123.00 |
| 25 | 49.00 | 25.50 | 31.00 | 111.50 | 131.00 |
| 32 | 57.50 | 33.00 | 34.50 | 115.00 | 140.00 |
| 40 | 72.30 | 40.60 | 37.00 | 120.00 | 148.00 |
| 50 | 77.00 | 51.00 | 40.00 | 132.00 | 165.00 |
| 63 | 91.60 | 69.00 | 47.00 | 153.00 | 190.00 |
| 75 | 105.50 | 76.00 | 47.00 | 183.00 | 210.00 |
| 90 | 132.00 | 92.00 | 55.00 | 210.00 | 258.00 |
| 110 | 158.00 | 112.50 | 62.00 | 230.00 | 290.00 |
| 125 | 183.00 | 125.75 | 52.00 | 184.50 | 290.00 |
| 160 | 219.00 | 161.00 | 59.00 | 248.50 | 283.00 |

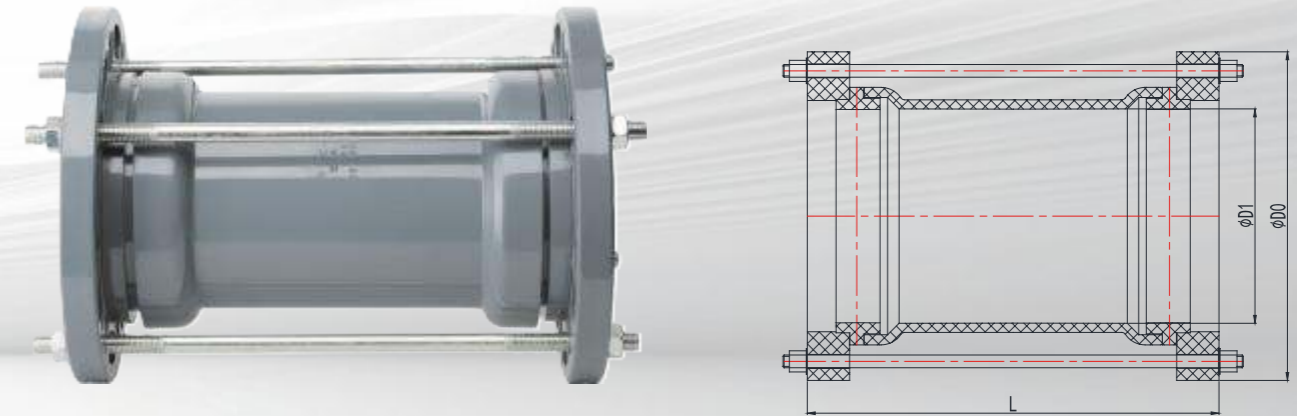
SADDLED REPAIRED COUPLING

多功能抢修节 (哈夫式)



REPAIRED COUPLING

抢修节 (活套式)



产品参数

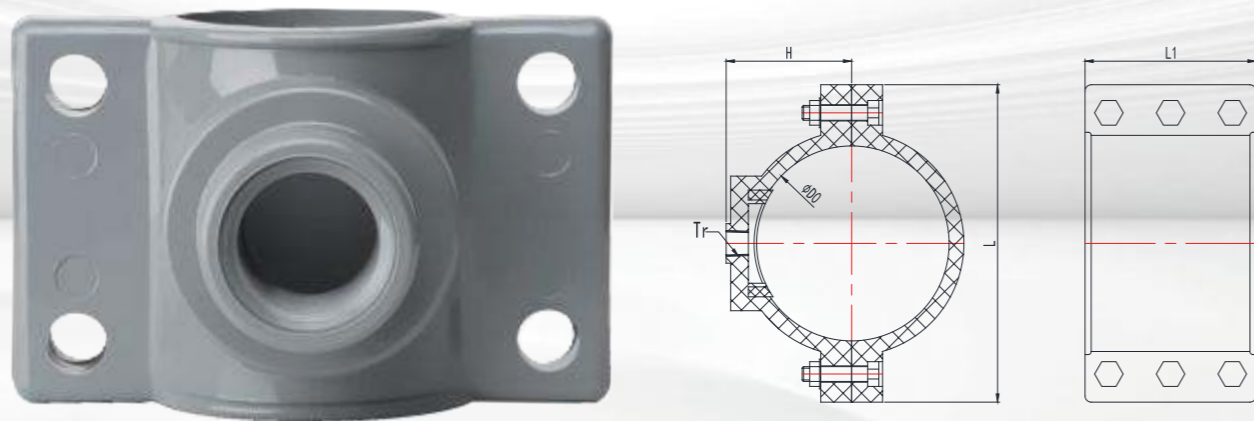
| 尺寸 Size De | 外形尺寸 Dimensions (mm) | | | | | | |
|---------------|----------------------|-------|--------|--------|-------|--------|-------|
| | d | da | H1 | H | T | L | 螺孔数 n |
| 63 | 65.00 | 11.50 | 52.00 | 155.00 | 15.00 | 250.00 | 12 |
| 75 | 77.00 | 11.50 | 62.00 | 172.10 | 16.00 | 280.00 | 12 |
| 90 | 92.00 | 13.50 | 71.50 | 205.00 | 18.00 | 320.00 | 12 |
| 110 | 112.00 | 13.50 | 86.00 | 234.00 | 18.00 | 340.00 | 12 |
| 125 | 128.00 | 13.50 | 96.00 | 257.00 | 20.00 | 360.00 | 12 |
| 140 | 142.00 | 13.50 | 102.34 | 260.82 | 20.00 | 338.00 | 14 |
| 160 | 162.00 | 13.50 | 119.50 | 299.00 | 20.00 | 380.00 | 14 |
| 180 | 182.00 | 13.50 | 132.00 | 332.30 | 22.00 | 432.00 | 16 |
| 200 | 202.00 | 13.50 | 150.40 | 349.70 | 22.00 | 460.00 | 18 |
| 225 | 228.00 | 13.50 | 163.00 | 388.00 | 23.00 | 460.00 | 14 |
| 250 | 254.00 | 13.50 | 187.20 | 440.00 | 23.00 | 480.00 | 18 |
| 280 | 282.00 | 13.50 | 194.50 | 458.00 | 23.50 | 480.00 | 18 |
| 315 | 317.00 | 13.50 | 226.00 | 520.00 | 30.00 | 480.00 | 20 |
| 355 | 357.50 | 13.50 | 251.50 | 570.00 | 35.00 | 530.00 | 24 |
| 400 | 402.00 | 13.50 | 271.30 | 606.60 | 34.00 | 540.00 | 22 |
| 500 | 500.00 | 13.50 | 327.50 | 758.50 | 37.50 | 675.00 | 22 |

产品参数

| 尺寸 Size De | 外形尺寸 Dimensions (mm) | | |
|---------------|----------------------|--------|--------|
| | D0 | D1 | L |
| 110 | 218.50 | 110.42 | 303.00 |
| 160 | 285.00 | 160.62 | 350.00 |
| 200 | 340.00 | 200.90 | 435.00 |
| 225 | 340.00 | 226.02 | 429.00 |
| 250 | 395.00 | 251.15 | 464.00 |

SADDLE CLAMP

增接口



产品参数

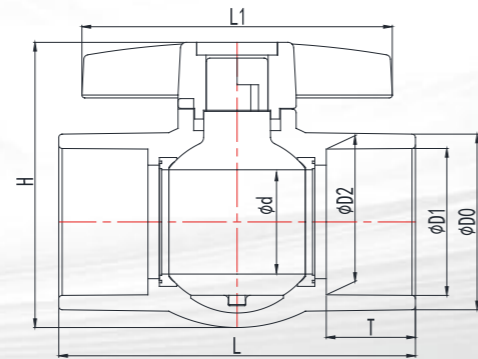
| 尺寸 Size De | 外形尺寸 Dimensions (mm) | | | | | | 公称压力 Nominal Pressure PN(kg/cm ²) |
|---------------|----------------------|--------|--------|--------|--------|--------|--|
| | D0 | H | L | L1 | Tr 螺纹 | 螺丝尺寸 | |
| 63*1" | 63.00 | 65.30 | 138.50 | 89.30 | 1" | M12*40 | 10 |
| 75*1" | 75.00 | 63.50 | 143.50 | 89.30 | 1" | M12*40 | 10 |
| 75*1-1/2" | 75.00 | 63.50 | 143.50 | 89.30 | 1-1/2" | M12*40 | 10 |
| 90*1/2" | 90.00 | 74.00 | 159.70 | 68.00 | 1/2" | M12*40 | 10 |
| 90*3/4" | 90.00 | 74.00 | 159.70 | 68.00 | 3/4" | M12*40 | 10 |
| 90*1" | 90.00 | 74.00 | 159.70 | 68.00 | 1" | M12*40 | 10 |
| 90*1-1/2" | 90.00 | 74.00 | 159.70 | 89.50 | 1-1/2" | M12*40 | 10 |
| 110*1/2" | 110.00 | 78.00 | 198.00 | 109.50 | 1/2" | M16*50 | 10 |
| 110*3/4" | 110.00 | 78.00 | 200.00 | 109.50 | 3/4" | M16*50 | 10 |
| 110*1" | 110.00 | 81.00 | 198.00 | 109.50 | 1" | M16*50 | 10 |
| 110*1-1/2" | 110.00 | 91.00 | 199.00 | 108.00 | 1-1/2" | M16*50 | 10 |
| 110*2" | 110.00 | 91.00 | 198.00 | 109.50 | 2" | M16*50 | 10 |
| 110*2-1/2" | 110.00 | 91.00 | 198.00 | 109.50 | 2-1/2" | M16*50 | 10 |
| 125*1-1/2" | 125.00 | 99.00 | 225.00 | 110.00 | 1-1/2" | M16*55 | 10 |
| 125*2" | 125.00 | 99.00 | 225.00 | 110.00 | 2" | M16*55 | 10 |
| 125*2-1/2" | 125.00 | 99.00 | 225.00 | 110.00 | 2-1/2" | M16*55 | 10 |
| 160*3/8" | 160.00 | 104.50 | 253.00 | 120.00 | 3/8" | M16*55 | 10 |
| 160*1/2" | 160.00 | 104.50 | 253.00 | 120.00 | 1/2" | M16*55 | 10 |
| 160*3/4" | 160.00 | 104.50 | 253.00 | 120.00 | 3/4" | M16*55 | 10 |
| 160*1" | 160.00 | 104.50 | 253.00 | 120.00 | 1" | M16*55 | 10 |
| 160*1-1/2" | 160.00 | 118.50 | 253.00 | 120.00 | 1-1/2" | M16*55 | 10 |
| 160*2" | 160.00 | 114.00 | 253.00 | 120.00 | 2" | M16*55 | 10 |
| 160*2-1/2" | 160.00 | 118.50 | 253.00 | 120.00 | 2-1/2" | M16*55 | 10 |
| 200*1-1/2" | 200.00 | 135.00 | 317.00 | 130.00 | 1-1/2" | M20*70 | 10 |
| 200*2" | 200.00 | 138.00 | 317.00 | 130.00 | 2" | M20*70 | 10 |
| 200*2-1/2" | 200.00 | 140.00 | 317.00 | 130.00 | 2-1/2" | M20*70 | 10 |
| 225*1/2" | 225.00 | 150.00 | 335.00 | 140.00 | 1/2" | M20*70 | 10 |
| 225*1-1/2" | 225.00 | 150.00 | 335.00 | 140.00 | 1-1/2" | M20*70 | 10 |
| 225*2" | 225.00 | 152.00 | 335.00 | 140.00 | 2" | M20*70 | 10 |
| 225*2-1/2" | 225.00 | 168.00 | 335.00 | 140.00 | 2-1/2" | M20*70 | 10 |
| 250*2" | 250.00 | 170.00 | 351.00 | 141.00 | 2" | M20*80 | 10 |
| 250*2-1/2" | 250.00 | 170.00 | 351.00 | 141.00 | 2-1/2" | M20*80 | 10 |
| 250*3" | 250.00 | 170.00 | 351.00 | 141.00 | 3" | M20*80 | 10 |
| 315*110 | 315.00 | 240.00 | 467.00 | 160.00 | - | M20*90 | 10 |
| 315*160 | 315.00 | 247.00 | 467.00 | 238.00 | - | M20*90 | 10 |
| 315*2" | 315.00 | 200.00 | 472.00 | 158.00 | 2" | M20*90 | 10 |
| 315*3" | 315.00 | 205.00 | 472.00 | 158.00 | 3" | M20*90 | 10 |
| 315*4" | 315.00 | 205.00 | 472.00 | 158.00 | 4" | M20*90 | 10 |
| 400*200 | 400.00 | 320.00 | 545.00 | 275.00 | - | M20*90 | 6 |

阀门 VALVES



SOCKET BALL VALVE

插口球阀



产品介绍

阀门描述 Valve description

1. 材质: UPVC
Material: UPVC
2. 尺寸: De20-110
Size: De20-110
3. 标准: 国标
Standard: DIN
4. 连接: 插口
Connection: socket
5. 颜色: 把手红色, 本体: 深灰
Color: handle red, body: dark gray

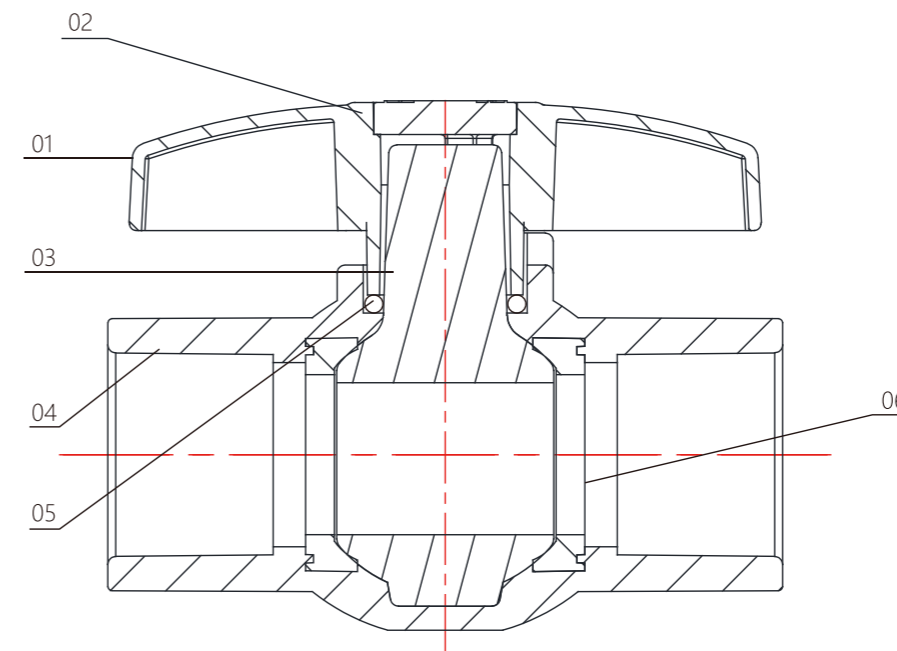
产品特性 Product Features

1. 符合饮用水标准
Meet drinking water standards
2. 开关扭力小
Switch torque is small
3. 简单经济
Simple economy
4. 材料经过纳米改性, 提高产品的耐压性及抗冲击性
The material is nano-modified to improve the pressure resistance and impact resistance of the product
5. 阀体加厚处理, 抗压性能高
Thickened valve body for high compression resistance
6. 阀门出厂 100% 压力测试
100% Pressure test for valve before leaving factory

产品参数

| 尺寸 Size Dn(De) | 外形尺寸 Dimensions (mm) | | | | | | | | 公称压力 Nominal Pressure PN(kg/cm ²) |
|-------------------|----------------------|--------|--------|-------|-------|--------|--------|--------|--|
| | D0 | D1 | D2 | d | T | H | L1 | L | |
| 20 | 30.00 | 20.24 | 19.96 | 15.00 | 17.00 | 60.00 | 70.00 | 74.00 | 10 |
| 25 | 34.00 | 25.24 | 24.95 | 20.00 | 19.50 | 68.00 | 80.00 | 85.00 | 10 |
| 32 | 42.00 | 32.25 | 31.95 | 25.00 | 23.00 | 80.00 | 92.00 | 98.00 | 10 |
| 40 | 50.00 | 40.28 | 39.95 | 30.00 | 27.00 | 90.00 | 112.00 | 112.50 | 10 |
| 50 | 61.00 | 50.33 | 49.94 | 34.00 | 32.00 | 105.00 | 114.00 | 128.00 | 10 |
| 63 | 74.00 | 63.34 | 62.93 | 45.00 | 38.50 | 123.00 | 134.00 | 154.00 | 10 |
| 75 | 87.00 | 75.35 | 74.93 | 55.00 | 44.50 | 156.00 | 190.00 | 176.00 | 10 |
| 90 | 103.00 | 90.38 | 89.93 | 67.00 | 52.00 | 178.00 | 220.00 | 203.00 | 10 |
| 110 | 128.50 | 110.42 | 109.92 | 93.00 | 62.00 | 208.50 | 250.00 | 260.00 | 10 |

| 序号 No. | 名称 Name | 数量 Quantity | 材料 Material |
|-----------|---------------|----------------|----------------|
| 01 | 手柄 Handle | 1 | UPVC |
| 02 | 商标盖 Mark cap | 1 | UPVC |
| 03 | 球心 Ball | 1 | PP |
| 04 | 阀体 Valve Body | 1 | UPVC |
| 05 | O型圈 O-ring | 1 | NR |
| 06 | 止泻圈 Ball Seat | 2 | TPE |



THREADED BALL VALVE

丝口球阀



产品介绍

阀门描述 Valve description

1. 材质: UPVC
Material: UPVC
2. 尺寸: De20-110
Size: De20-110
3. 标准: 国标
Standard: DIN
4. 连接: 螺纹
Connection: screw thread
5. 颜色: 把手红色, 本体: 深灰
Color: handle red, body: dark gray

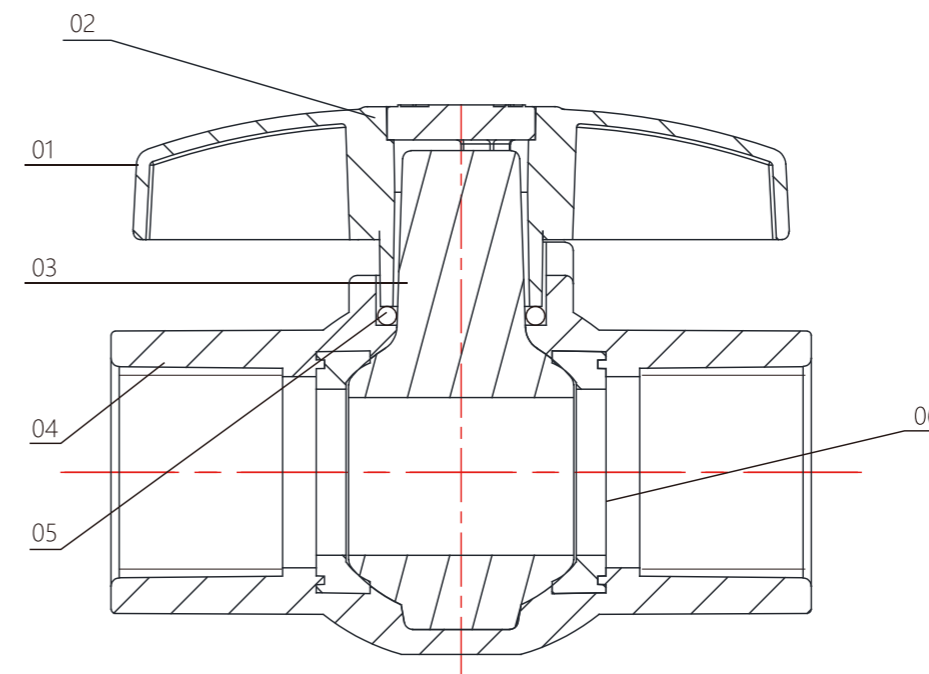
产品特性 Product Features

1. 符合饮用水标准
Meet drinking water standards
2. 开关扭力小
Switch torque is small
3. 简单经济
Simple economy
4. 材料经过纳米改性, 提高产品的耐压性及抗冲击性
The material is nano-modified to improve the pressure resistance and impact resistance of the product
5. 阀门出厂 100% 压力测试
100% Pressure test for valve before leaving factory

产品参数

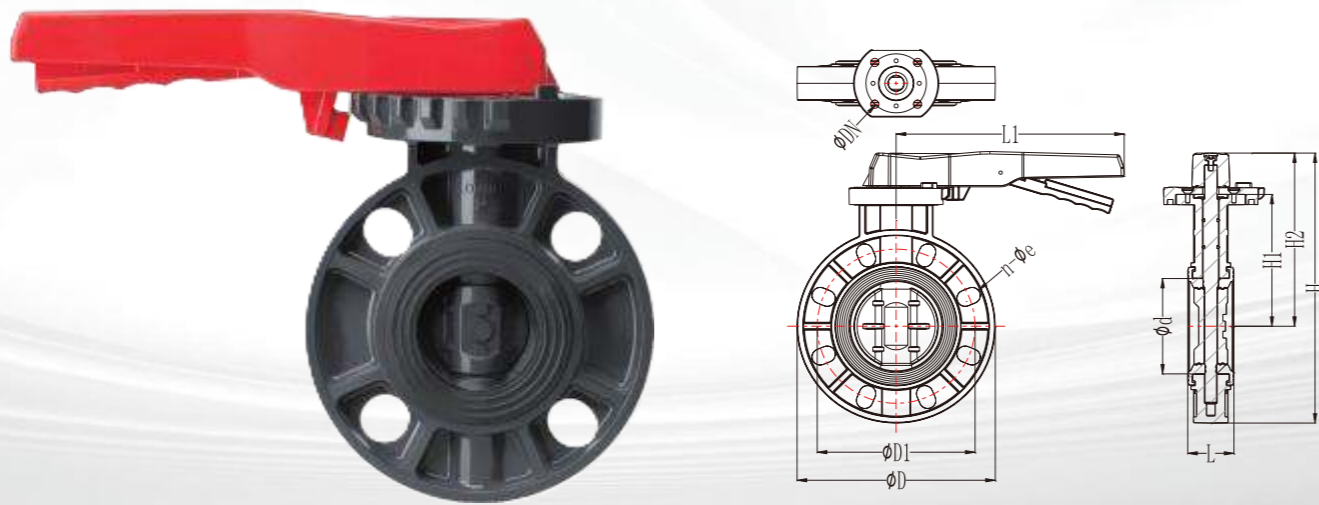
| 尺寸 Size Dn(De) | 外形尺寸 Dimensions (mm) | | | | | | | | | 公称压力 Nominal Pressure PN(kg/cm ²) |
|-------------------|----------------------|--------|--------|-------|-------|--------|--------|--------|--------|--|
| | D0 | D1 | D2 | d | T | H | L1 | L | Tr 螺纹 | |
| 20*1/2" | 31.60 | 18.76 | 18.35 | 15.00 | 17.00 | 60.00 | 70.00 | 74.00 | 1/2" | 10 |
| 25*3/4" | 37.70 | 24.10 | 23.90 | 20.00 | 19.50 | 68.00 | 80.00 | 85.00 | 3/4" | 10 |
| 32*1" | 45.50 | 31.00 | 30.70 | 25.00 | 23.00 | 80.00 | 92.00 | 98.00 | 1" | 10 |
| 40*1-1/4" | 54.80 | 39.60 | 39.10 | 30.00 | 27.00 | 90.00 | 112.00 | 112.50 | 1-1/4" | 10 |
| 50*1-1/2" | 62.00 | 45.00 | 44.50 | 34.00 | 32.00 | 105.00 | 114.00 | 128.00 | 1-1/2" | 10 |
| 63*2" | 74.80 | 56.60 | 56.10 | 45.00 | 36.00 | 123.00 | 134.00 | 149.00 | 2" | 10 |
| 75*2-1/2" | 92.20 | 72.20 | 71.96 | 55.00 | 40.00 | 156.00 | 190.00 | 168.00 | 2-1/2" | 10 |
| 90*3" | 106.70 | 85.10 | 84.40 | 67.00 | 48.00 | 178.00 | 220.00 | 195.00 | 3" | 10 |
| 110*4" | 135.20 | 110.00 | 109.50 | 93.00 | 54.00 | 208.50 | 250.00 | 244.00 | 4" | 10 |

| 序号 No. | 名称 Name | 数量 Quantity | 材料 Material |
|-----------|---------------|----------------|----------------|
| 01 | 手柄 Handle | 1 | UPVC |
| 02 | 商标盖 Mark cap | 1 | UPVC |
| 03 | 球心 Ball | 1 | PP |
| 04 | 阀体 Valve Body | 1 | UPVC |
| 05 | O 型圈 O-ring | 1 | NR |
| 06 | 止泻圈 Ball Seat | 2 | TPE |



GENERAL BUTTERFLY VALVE (HANDLED TYPE)

手动通用蝶阀



产品介绍

阀门描述 Valve description

1. 材质: UPVC
Material: UPVC
2. 尺寸: DN50-200
Size: DN50-200
3. 标准: 国标
Standard: DIN
4. 连接: 法兰
Connection: flange
5. 颜色: 把手红色, 本体: 深灰
Color: handle red, body: dark gray

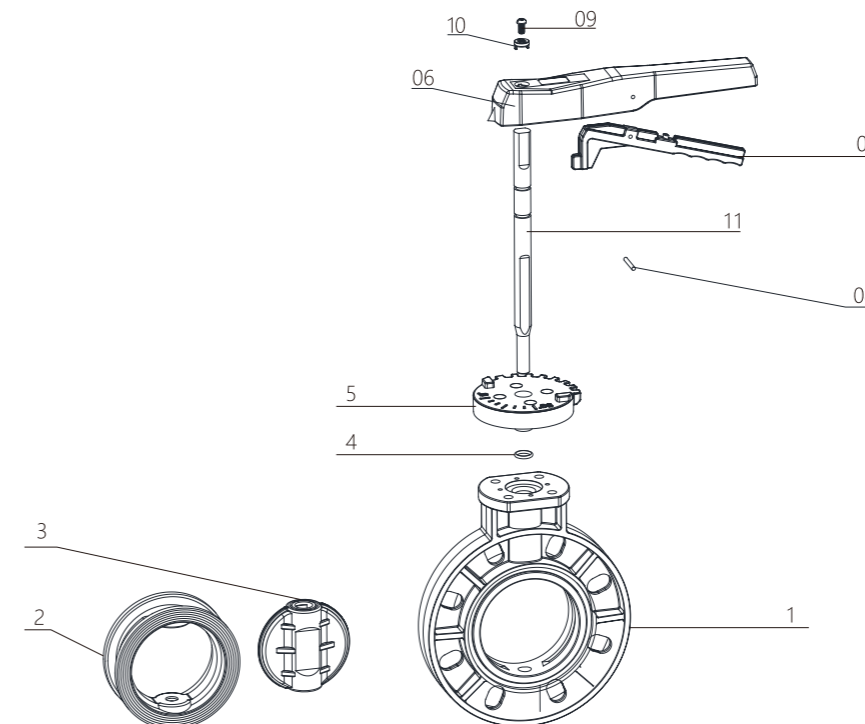
产品特性 Product Features

1. 符合饮用水标准
Meet drinking water standards
2. 开关扭力小
Switch torque is small
3. 简单经济
Simple economy
4. 材料经过纳米改性, 提高产品的耐压性及抗冲击性
The material is nano-modified to improve the pressure resistance and impact resistance of the product
5. 阀门出厂 100% 压力测试
100% Pressure test for valve before leaving factory

产品参数

| 尺寸 Size Dn(De) | 外形尺寸 Dimensions (MM) | | | | | | | | | | 公称压力 Nominal Pressure PN(kg/cm ²) |
|-------------------|----------------------|--------|--------|-------|--------|--------|--------|--------|--------|------|--|
| | D | D1 | d | L | DN | L1 | H1 | H2 | H | n-φe | |
| 50(63) | 159.50 | 125.00 | 62.20 | 39.00 | 70.00 | 215.80 | 99.45 | 143.35 | 223.00 | 4-19 | 10 |
| 65(75) | 180.00 | 145.00 | 78.70 | 36.00 | 70.00 | 215.80 | 111.50 | 155.40 | 245.40 | 4-19 | 10 |
| 80(90) | 196.00 | 160.00 | 92.10 | 42.00 | 70.00 | 215.80 | 127.00 | 170.90 | 268.90 | 8-19 | 10 |
| 100(110) | 229.60 | 180.00 | 111.90 | 46.00 | 70.00 | 264.20 | 156.25 | 205.15 | 320.00 | 8-19 | 10 |
| 125(140) | 255.00 | 210.00 | 137.90 | 53.00 | 70.00 | 264.20 | 174.00 | 222.90 | 350.40 | 8-19 | 10 |
| 150(160) | 281.50 | 240.00 | 157.35 | 59.40 | 70/102 | 305.40 | 190.00 | 250.60 | 391.35 | 8-23 | 10 |
| 200(225) | 342.60 | 295.00 | 214.20 | 76.00 | 70/102 | 303.27 | 229.00 | 280.60 | 460.90 | 8-23 | 10 |

| 序号 No. | 名称 Name | 数量 Quantity | 材料 Material |
|-----------|---------------|----------------|----------------|
| 01 | 阀体 Valve body | 1 | PVC-U |
| 02 | 阀座 Seat seal | 1 | NR |
| 03 | 阀板 Disc | 1 | PVC-U |
| 04 | O 型圈 O-ring | 2 | NR |
| 05 | 齿轮盘 Plate | 1 | PVC-U |
| 06 | 手柄 Handle | 1 | PVC-U |
| 07 | 副把 Lever | 1 | PVC-U |
| 08 | 销钉 Set pin | 1 | STEEL |
| 09 | 商标盖 Logo cap | 1 | PVC-U |
| 10 | 螺丝 Screw | 1 | STEEL |
| 11 | 阀杆 Shaft | 1 | STEEL |



EXPERT IN PIPING SYSTEM

管路系统的专家级工厂



微信公众号二维码



企业网站二维码

 **400-928-1588**

华生管道科技有限公司

地址：常州市新北区空港产业园旺贤路9号(213133)
电话：+86 519-85201808 83201080
传真：+86 519-83201088 83201026
邮箱：sales@czhuasheng.com
info@czhuasheng.com
网址：www.czhuasheng.com

HUASHENG PIPELINE TECHNOLOGY CO., LTD

Add: NO9, Wangxian Road, Konggang Industry Park, Xinbei District, Changzhou, 213133, China
Tel: +86 519-85201808 83201080
Fax: +86 519-83201088 83201026
Email: sales@czhuasheng.com
info@czhuasheng.com
Web: www.huashengpipe.com